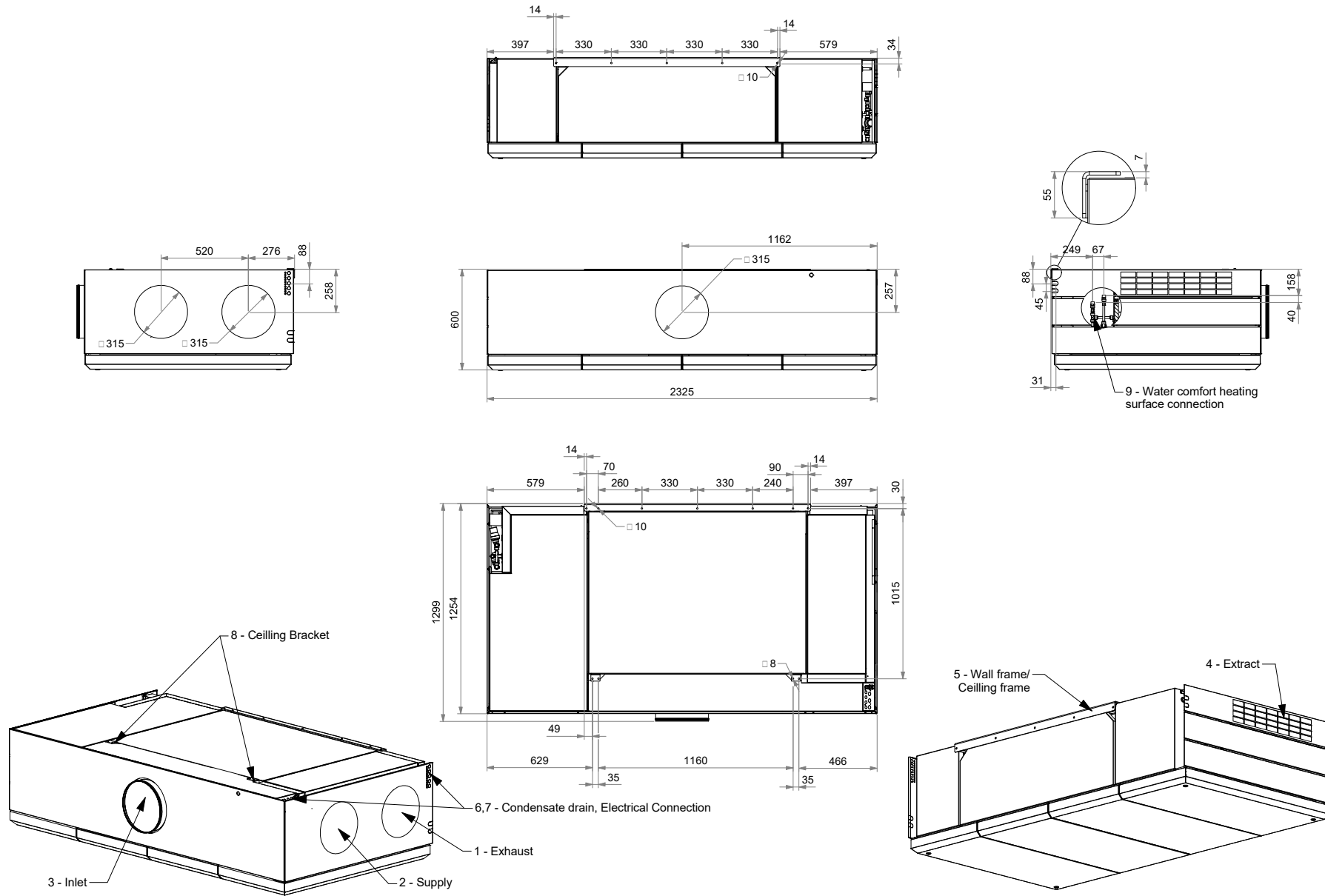


# AM1000 S1S2 DIT Smoke detektor

# AIRMASTER



Measures in mm.

DWG.:1030878

|   | DK                              | NO                                | SV  | DE                          | NL  | FR  |
|---|---------------------------------|-----------------------------------|---|-----------------------------|---|---|
| 1 | Afkast                          | Avkast                            | Avluft                                    | Fortluft                    | Afvoer lucht                              | Rejet d'air vicié                             |
| 2 | Indtag                          | Inntak                            | Uteluft                                   | Außenluft                   | Verse lucht                               | Prise d'air extérieur                         |
| 3 | Indblæsning                     | Tilluft                           | Tilluft                                   | Zuluft                      | Inblaas                                   | Soufflage                                     |
| 4 | Udsugning                       | Avtrekk                           | Frånluft                                  | Abluft                      | Afzuiging                                 | Reprise                                       |
| 5 | Væggramme/Loftramme             | Veggramme/Takramme                | Väggram/Takram                            | Wandrahmen/Deckenrahmen     | Muurframe/Plafond frame                   | Cadre à fixation mural/Console de plafonnière |
| 6 | Kondens afløb                   | Kondensavløb                      | Kondensavlopp                             | Kondensatablauf             | Condensafvoer                             | Évacuation condensats                         |
| 7 | El-tilslutning                  | El-tilkobling                     | Elektrisk anslutning                      | Elektrischer Anschluss      | Elektrische aansluitingen                 | Raccordement électrique                       |
| 8 | Ophængssæt                      | Opphengssett                      | Takbeslag                                 | Deckenmontagesatz           | Plafondbevestigingen                      | Support de plafond                            |
| 9 | Vandeftervarmeplade forbindelse | Vannettervarmebatteri forbindelse | Vattenburet eftervarmebatteri förbindelse | Wasserheizregisteranschluss | Naverwarmingsbatterij op water verbinding | Batterie à eau chaude connexion               |

## AIRMASTER

Airmaster A/S  
Industrivej 59  
9600 Aars  
Danmark

Tel.: +45 98 62 48 22  
info@airmaster.dk  
www.airmaster.dk



Helios Ventilateurs  
Le Carré des Aviateurs  
157 av. Charles Floquet  
93155 Le Blanc Mesnil Cedex  
France

Tél. +33 1 48 65 75 61  
Fax. +33 1 48 67 28 53  
info@helios-fr.com  
www.helios-fr.com

Airmaster Norge AS  
Brogata 7  
2000 Lillestrøm  
Norge

Tel. +47 99 08 04 44  
info@airmaster-as.no  
www.airmaster-as.no



SAV Systems  
Scandia House, Boundary Road  
Woking, Surrey  
GU21 5BX  
United Kingdom

Tel: +44 1483 771910  
info@sav-systems.com  
www.sav-systems.com

Airmaster Belgique  
Santvoortbeeklaan 23B  
2100 Deurne  
Belgique

Tel.: +32 (0) 4 70 11 26 33  
info@airmaster.be  
www.airmaster-as.com/fr



Johann Wernig KG  
Unterbergen 40  
9163 Unterbergen im Rosental  
Österreich

Tel. +43 4227 2213-0  
Fax. +43 4227 3564  
office@wernig.at  
www.wernig.at

Airmaster B.V.  
Lage Mosten 49  
4822 NK Breda  
Nederland

Tel.: +31 10 307 06 25  
info@airmaster-bv.nl  
www.airmaster-as.com/nl



WESCO AG  
Tägerhardstrasse 110  
5430 Wettingen  
Schweiz

Tel. +41 56 438 12 12  
Fax. +41 56 438 12 10  
airmaster@wesco.ch  
www.wesco.ch