

The background features two large, overlapping, wavy bands composed of many thin, parallel lines. One band starts from the top right and curves towards the bottom left, while the other starts from the bottom left and curves towards the top right. They intersect in the center of the page.


Montering

AME 900 F

AIRMASTER

Denne håndboka inneholder tekster, illustrasjoner og tegninger som ikke kan mangfoldiggjøres eller på spres på andre måter, heller ikke i utdrag, uten uttrykkelig tillatelse fra Airmaster A/S.

Revisjon	Dato	Beskrivelse
01	2024-12-05	Første utgave

MERK	
	<p>Les denne håndboken nøye før du monterer AME 900 F.</p> <p>Vennligst ta vare på den for fremtidig bruk. Håndbøkene skal overleveres til eieren av anlegget for oppbevaring.</p>

Fyll ut dette skjemaet for framtidig bruk:

Informasjon om installasjon	
Type	
Leveringsdato	
Serienummer	
Monteringssted	

Innholdsfortegnelse

1	Innledning	5
1.1	Målgruppe	5
1.2	Advarselsymboler	5
1.3	Garantiansvar	6
2	Sikkerhetsinstruksjoner	7
2.1	Ansvar	8
2.1.1	Krav til personell	8
3	Produktidentifikasjon	9
3.1	Produktnavn og -type	9
3.2	Spesifikasjoner	9
3.3	Produsent	9
4	Transport og lagring	10
5	Viktig informasjon før du monterer anlegget	11
5.1	Minimumsavstander til bygningsdeler og romoppsett	12
5.2	Verktøy og tilbehør	12
5.3	Utpakking	13
6	Monteringsprosessen	14
6.1	Merking og boring av hull til kanaler	14
6.2	Montere anlegget	15
6.3	Montere kanalrør og rister	17
6.3.1	Tetning	18
6.4	Kondensavløp (valgfritt)	18
Vedlegg A	Dimensjonstegning	20

Figurer

Figur 1: AME 900 F	9
Figur 2: Hindre kan skape uønskede strømningsretninger - kun et illustrerende eksempel	12
Figur 3: Måltегning [i mm], toppen av AME 900 F	14
Figur 4: Plasser lekter/treblokker før du løfter anlegget.....	15
Figur 5: Flytt anlegget på plass.	15
Figur 6: Juster føttene slik at anlegget blir i vater.....	16
Figur 7: Fest braketten på toppen av anlegget til veggen.....	16
Figur 8: Kanalrør og rister – generell oversikt	17
Figur 9: Tetning av åpninger rundt kanaler, snittegning	18
Figur 10: Vannlås for å unngå lukt	19

Tabeller

Tabell 1: Produktnavn og -type	9
Tabell 2: Spesifikasjoner, AME 900 F	9
Tabell 3: Vekt og dimensjoner.....	10

1 Innledning

Denne håndboken vil veilede deg i hvordan du monterer AME 900 F på en riktig og sikker måte.

Montering og installasjon av AME 900 F er delt inn i to deler:

1. Montering av anlegget og sikring av det på veggen (denne håndboken).
2. Elektrisk installasjon. Se installasjonshåndboka.

Begge håndbøkene er en del av leveransen. Håndbøkene kan også lastes ned fra vår hjemmeside, se kapittel 3.3.





1.1 Målgruppe

Denne håndboka er beregnet på kvalifisert personell.


1.2 Advarselsymboler


Denne håndboka kan inneholde advarselsymboler. Fargene og symbolene følger standardene ISO 3864 og ISO 7010. Den visuelle framstillingen kan variere avhengig av medietype.

Symbolene er beskrevet nedenfor:

	FARE Angir en fare med høyt risikonivå som kan føre til dødelige eller alvorlige personskader hvis den ikke unngås.
	ADVARSEL Angir en fare med middels risikonivå som kan føre til dødelige eller alvorlige personskader hvis den ikke unngås.
	ADVARSEL Angir en risiko for å knuse hendene.
	OBS Angir en fare med lavt risikonivå som kan føre til mindre eller middels store personskader hvis den ikke unngås.

Fortsetter på neste side

	OBS
	Bruk vernesko som personlig verneutstyr.

	MERK
	Manglende overholdelse av instruksjonene kan skade anlegget og miljøet rundt.

	Informasjon, tips og anbefalinger.
---	------------------------------------

1.3 Garantiansvar


Produsenten kan ikke holdes ansvarlig for skader som skyldes bruk i strid med denne håndbokens instruksjoner.


Produsenten forbeholder seg retten til å foreta endringer uten varsel. Alle oppgitte verdier er nominelle verdier og kan påvirkes av lokale forhold.


Garantien bortfaller hvis denne håndboka ikke følges.


2 Sikkerhetsinstruksjoner

Brudd på instruksjonene som er merket med varselsymbol, medfører fare for personskader eller materielle skader.


ADVARSEL	
	<ul style="list-style-type: none">• Anlegget må ikke installeres i eksplosjonsbeskyttede rom.• Anlegget må ikke installeres i rom med brennbar eller etsende gass i lufta.• Anlegget må ikke installeres i rom med slipende partikler i lufta.• Anlegget må ikke installeres i våtrom.

OBS	
	<p>Bruk vernesko når du monterer anlegget.</p>

MERK	
	<p>Alle gjeldende bestemmelser må overholdes ved installasjon av ventilasjonsanlegg i et rom med ildsted eller komfyr som trekker luft ut av rommet.</p>

MERK	
	<p>Anlegget skal ikke brukes uten filtrene som er spesifisert i drifts- og vedlikeholdshåndboken.</p>

2.1 Ansvar

OBS	
	<ul style="list-style-type: none">• Installatøren er ansvarlig for å installere anlegget i henhold til lokale regler og standarder.• Installasjonsteknikeren er ansvarlig for å sikre at anlegget er forsvarlig vatret.• Installatøren er ansvarlig for at eventuelle eksisterende funksjoner i vegg/tak (f. eks. dampspærre) er gjenopprettet og helt funksjonelle etter at aggregatet er installert.


2.1.1 Krav til personell

Montering av AME 900 F må utføres av kvalifisert personell. Lekfolk skal ikke forsøke å montere anlegget.

3 Produktidentifikasjon

3.1 Produktnavn og -type

Produktnavn	AME 900 F
Anleggsvarenummer	9600900701
Type	Desentralisert ventilasjonsanlegg



Figur 1: AME 900 F

Tabell 1: Produktnavn og -type

3.2 Spesifikasjoner

Vekt: standardanlegg, komplett	281 kg
Dimensjoner (B × H × D)	1150 × 2260 × 661 mm
Minimum takhøyde	2300 mm
Anbefalt takhøyde	2445 mm
Kanaltilkobling	Ø315 mm
Farge: Deksel	RAL 9010

Tabell 2: Spesifikasjoner, AME 900 F

Vennligst se datablad for AME 900 F for mer informasjon. Databladet er tilgjengelig på vår hjemmeside.

3.3 Produsent

Airmaster A/S
Industrivej 59
9600 Aars
Danmark

Telefon: +45 98 62 48 22
E-post: info@airmaster.dk
Nettsted: www.airmaster.dk

4 Transport og lagring

AME 900 F er pakket på en pall. Hver pall inneholder ett anlegg.

Pallen må sikres under transport slik at den ikke flytter på seg eller forskyver seg. Sørg for at den ikke mistes eller skades på annen måte under håndteringen.


Bruttovekt (anlegg og pall)	Ca. 350 kg
Nettovekt (anlegg)	281 kg
Palldimensjoner (l*b)	2350*1300 mm


Tabell 3: Vekt og dimensjoner


	MERK
	Anlegget må oppbevares på et tørt sted ved en temperatur mellom -10 og 30 °C.


5 Viktig informasjon før du monterer anlegget

Les instruksjonene i dette kapitlet nøye *før* du begynner.

ADVARSEL	
	<ul style="list-style-type: none">• Gulvet og veggene i rommet hvor anlegget skal monteres, må være jevne og i vater.• Minimum takhøyde er 2300 mm (se seksjon 3.2).• Bruk skruer som er beregnet for materialet i bæreveggen. Sørg for at skruene tåler vekten til anlegget, og passer til festepunktene. <p>Hvis anlegget velter på grunn av en ujevn eller skjev overflate, er det en stor risiko for alvorlig personskade og skade på anlegget.</p>

MERK	
	<p>Bruk egnet løfteutstyr. Anlegget er tung. Ikke prøv å løfte eller flytte det for hånd.</p>

MERK	
	<p>Kanalhullene i veggen må ha en helning ut- og nedover på 1–2 % for å hindre at kraftig regn kommer inn i anlegget.</p>

	<p>Vi anbefaler at det bores hull til kanaler som er 10-15 mm større enn det som er angitt på tegningene. Dette muliggjør etterisolering, hindrer direkte kontakt med veggen og gjør det mulig å gjenopprette dampsperre osv.</p>
---	---

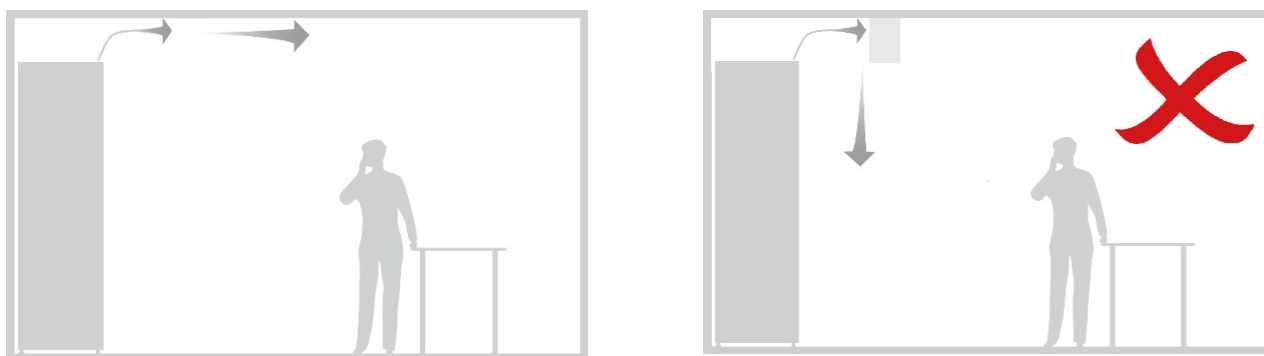
5.1 Minimumsavstander til bygningsdeler og romoppsett

Det er viktig å plassere anlegget riktig. Selve anlegget trenger fri plass for at døren kan åpnes. Hindre i rommet kan påvirke luftstrømmen fra anlegget, derfor er det viktig å vurdere romoppsettet når du velger riktig plassering.

Nedenfor er de viktigste avstandene du må vurdere før du installerer:

- *Det kreves en minimumsavstand på 10 mm på venstre side (sett forfra) for at det skal være mulig å åpne døren på anlegget.*
- *Det kreves en minimumsavstand på 1150 mm foran anlegget, hvis ikke kan ikke døren på anlegget åpnes.*

Som nevnt ovenfor, kan hindre i rommet påvirke luftstrømmen. En stor taklampe, for eksempel, kan avbryte luftstrømmen og skape uønskede strømningsretninger. Se et illustrerende eksempel nedenfor:



Figur 2: Hindre kan skape uønskede strømningsretninger - kun et illustrerende eksempel

5.2 Verktøy og tilbehør

Før du begynner å montere AME 900 F trenger du følgende verktøy og tilbehør:

- Løfteutstyr tilpasset vekten til anlegget (min. 290 kg), for eksempel en pallelaster.
- et kjernebor (min. Ø315 mm, se informasjonsboksen på side 11)
- Vanlige håndverktøy, inkludert et vater.
- Tetningsmidler og tettebånd.

Du trenger også lekter/bjelker/treblokker for å støtte anlegget når du løfter det, se avsnitt 6.2 på side 15.

Avhengig av kundens bestilling kan det også være nødvendig med kanalrør, rister og dampspærre.


Det er ikke mulig å utføre installasjonen riktig uten dette utstyret.

5.3 Utpakking

Leveringsomfanget framgår av følgeseddelen, men nedenfor følger en generell delaliste:

- AME 900 F
- Airlinq® Orbit betjeningsdisplay (ekstrautstyr)
- Kondensavløp (ekstrautstyr, inkludert hvis kondenspumpen er valgt som tilleggsutstyr)
- Kanaler, rister, dampspærre (alternative komponenter)
- Nøkkel til bunnplate
- håndbøker: monteringshåndbok, installasjonshåndbok, drifts- og vedlikeholdshåndbok.

Forsikre deg om at du har alle delene, og sjekk om noen deler ser skadd ut før du begynner installasjonen.

	OBS
	Ikke begynn installasjonen hvis én eller flere av delene på følgeseddelen er skadd eller mangler.

6 Monteringsprosessen

Monteringsprosessen til AME 900 F er delt inn i 3-4 trinn:

1. Merking og boring av hull til kanaler
2. Montering av anlegget
3. Montering av kanalrør og gjitter + tetning
4. Tilkobling av avløp (hvis anlegget er utstyrt med kondenspumpe og avløp).

Hver av disse trinnene er beskrevet på de følgende sidene.

Den elektriske installasjonen, inkludert installasjon av valgfritt Airlinq® Orbit betjeningsdisplay, utføres etterpå. Se installasjonsveiledningen.

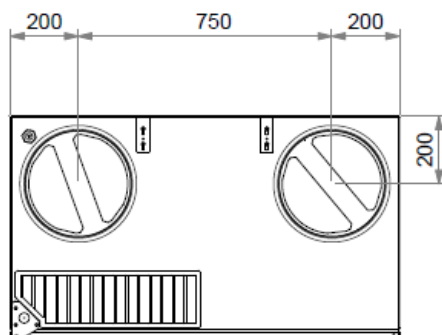
Vedlegg A på side 20 gir en måltegning av AME 900 F.

Fyll ut skjemaet på side 2 med detaljer om type, dato, serienummer og monteringssted etter at anlegget er montert.

6.1 Merking og boring av hull til kanaler

Når du borer hull til kanalene, må du passe på at du har riktig stigning og størrelse, se informasjonsboksen på side 11.

En del av måltegningen som viser toppen av AME 900 F kan sees nedenfor. Se Dimensjonstegning i Vedlegg A for mer informasjon.

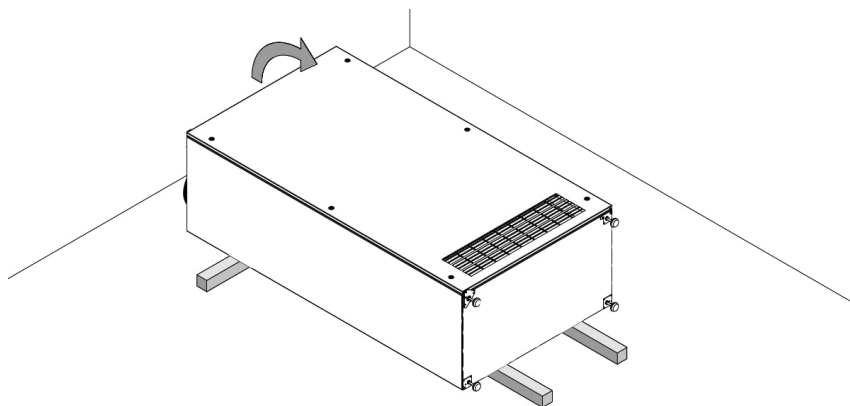


Figur 3: Måltegning [i mm], toppen av AME 900 F

1. Merk av hullene til kanalene.
2. Bor hullene til kanalene. Når du borer, vurder å bruke en ansiktsmaske eller lignende beskyttelsesutstyr for å beskytte deg mot innånding av støvpartikler.

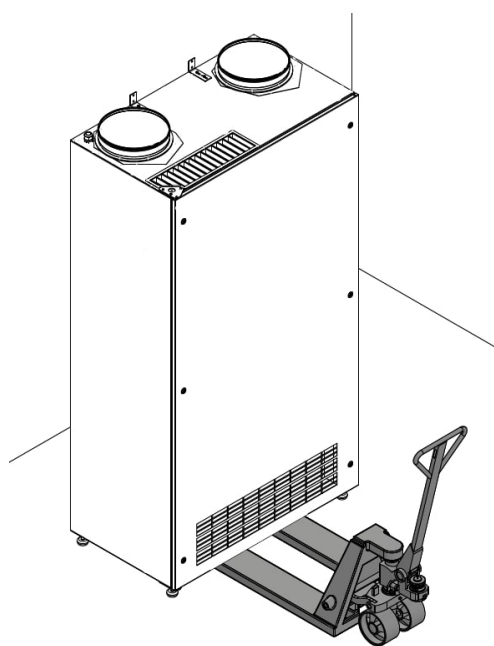
6.2 Montere anlegget

1. Før du setter anlegget i oppreist stilling, plasser noen lekter/treblokker som vist i Figur 4. Uten dette kan de høydejusterbare føttene brette eller deformeres når anlegget løftes. Pass på at føttene er så korte som mulig.




Figur 4: Plasser lekter/treblokker før du løfter anlegget

2. Hev anlegget til oppreist stilling og plasser det så nær veggen som mulig i sin endelige posisjon. En pallelaste kan for eksempel brukes til å flytte anlegget, se Figur 5 nedenfor.



Figur 5: Flytt anlegget på plass

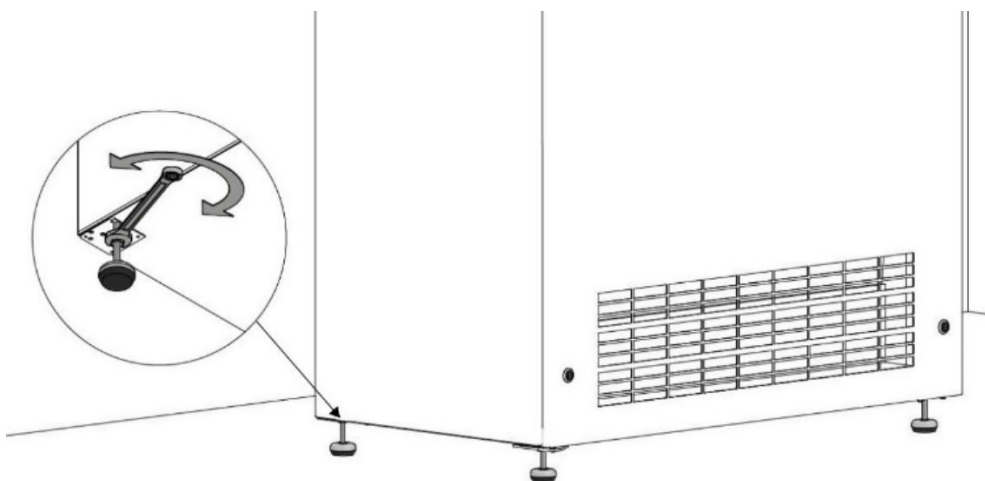
	ADVARSEL
	Ikke legg hendene mellom veggen og anlegget.



OBS

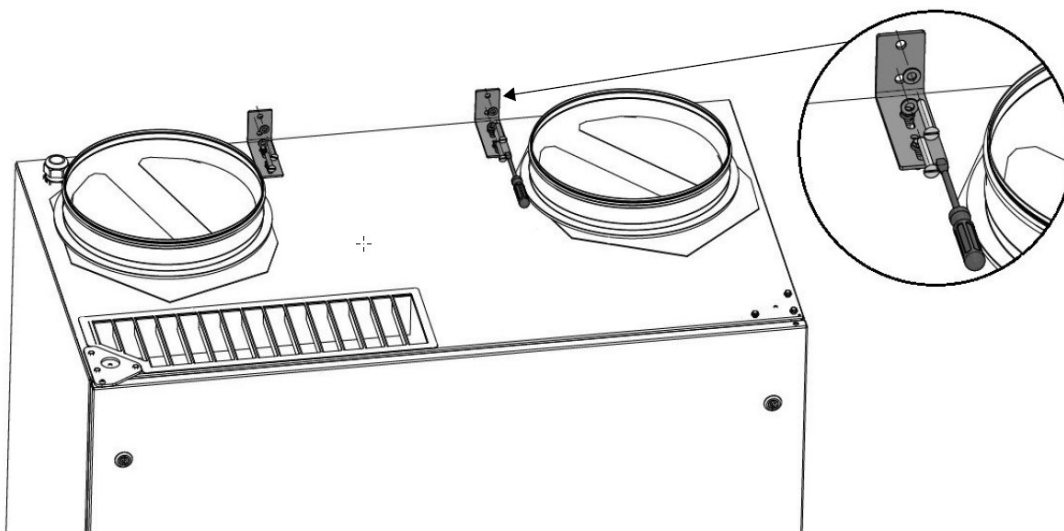
Vær forsiktig når du flytter anlegget med palletasteren. Hvis anlegget tipper over, kan det forårsake personskader og skade anlegget.

3. Juster føttene for å få anlegget i vater, se Figur 6 nedenfor.



Figur 6: Juster føttene slik at anlegget blir i vater

4. Fest brakettene på toppen av anlegget til veggen med skruer som passer til veggmaterialet. Sørg for at anlegget er forsvarlig festet til veggen.



Figur 7: Fest brakettene på toppen av anlegget til veggen

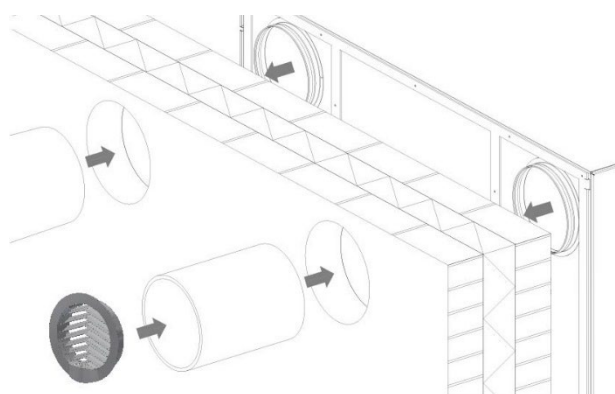
6.3 Montere kanalrør og rister

Vær oppmerksom på at dette kapittelet og det følgende underkapittelet inneholder en generell beskrivelse av montering og tetting av kanalene.

Materialer og metoder for å montere kanalene avhenger av kundens ordre, valgte alternativer og det aktuelle anlegget, og vi kan derfor bare komme med en generell veiledning. De nødvendige trinnene er imidlertid de samme:

1. Montere anlegget (allerede gjort).
2. Montere kanalene.
3. Montere den utvendige rista.

Figur 8 viser en generell oversikt. Vær oppmerksom på at dette viser et anlegg med inntaks-/avkastkanalene på baksiden. Prosessen gjelder imidlertid også for anlegg med inntaks-/avkastkanaler som går gjennom taket.



Figur 8: Kanalrør og rister – generell oversikt

MERK	
	<ul style="list-style-type: none">• Ventilasjonskanaler må installeres i henhold til gjeldende lokale standarder og regler.• Kondens- og varmeisolering må utføres i henhold til gjeldende lokale standarder og regler.• Brannkrav i henhold til gjeldende lokale standarder og regler må overholdes.

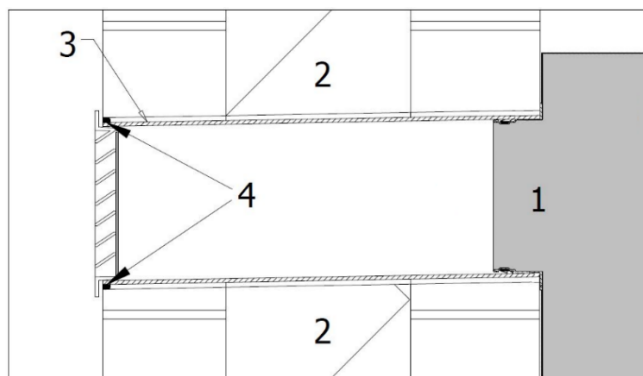
Viktig informasjon:

- Lengden på kanalføringen beregnes basert på veggens tykkelse eller takets dimensjoner.
- Sørg for at kanalrørene ikke blir vridd eller komprimert mot stussene for inntak og avkast av luft på anlegget, da dette vil øke støynivået.
- Kanalene for inntak og avkast av luft må isoleres mot kondens hvis de er innenfor bygningens omkrets. Det må være tilgang til service for alle komponenter.
- Kanalene for inntak og avkast av luft må isoleres mot støy hvis de er synlige. Det må være tilgang til service for alle komponenter.
- Tetningsmasse må påføres både utvendig og innvendig, se avsnitt 6.3.1.
- Du må montere en utvendig rist. Se vår nettside for mer informasjon om Boomerain®-risten.

6.3.1 Tetning

Vær oppmerksom på at Figur 9 nedenfor viser et anlegg med kanaler for inntak og avkast av luft på baksiden, gjennom en vegg.

Figur 9 er en snittegning som viser en vegg med et kanalhull og kanalbeslag. Det er installert et anlegg på en innvendig vegg, dvs. den grå boksen på høyre side merket med tallet «1».



Figur 9: Tetning av åpninger rundt kanaler, snittegning

- 1 Anlegg
- 2 Vegg
- 3 Kanal og kanalrør
- 4 Tetningspunkter på utsiden

1. Påfør tetningsmasse på utsiden av kanalens kanter, se '4' i Figur 9 ovenfor.
2. Påfør tetningsmasse på innsiden av kantene. Dette gjøres enten rundt luftinntakene eller på sidene av kanalhullene for å jevne ut ujevnheter i taket.

Avhengig av tilstanden til taket, bruk en tetningsmasse som beholder elastisitet over tid, eller bruk ekspanderende tetningsbånd for å danne en fleksibel tetning.

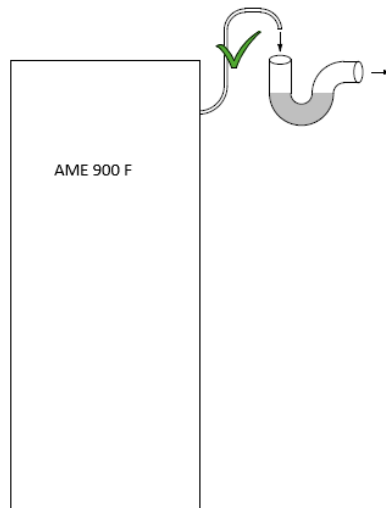
6.4 Kondensavløp (valgfritt)

Avhengig av hvilke valg som er gjort, kan AME 900 F utstyres med en kondensatpumpe og en kondensatslange.

Vær oppmerksom på at dette kapitlet inneholder generell informasjon om kondensavløp. Vi kan kun gi generell veiledning siden dreneringsforbindelser er avhengig av de faktiske forholdene på stedet.

Drenering kan gjøres på ulike måter for eksempel å koble avløpsslangen til et spillvannsrør eller føre slangen gjennom ytterveggen. Det finnes også andre alternativer.

Hvis avløpsslangen er koblet til et avløpsrør, anbefaler vi å installere en vannlås for å blokkere ubehagelige lukter fra avløpssystemet, se Figur 10.



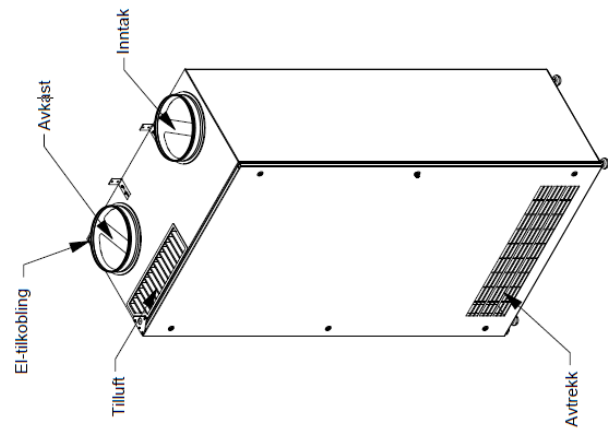
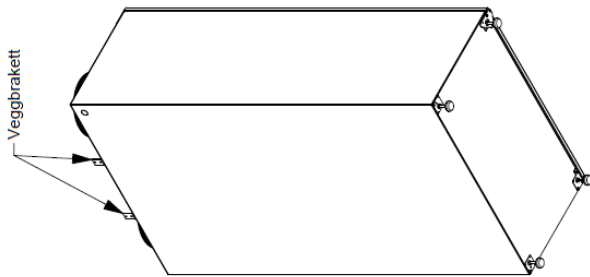
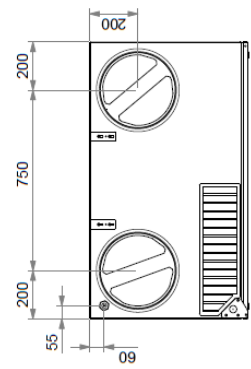
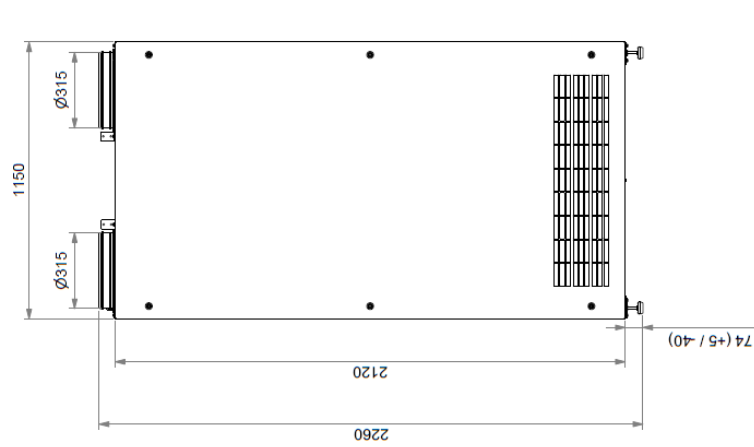
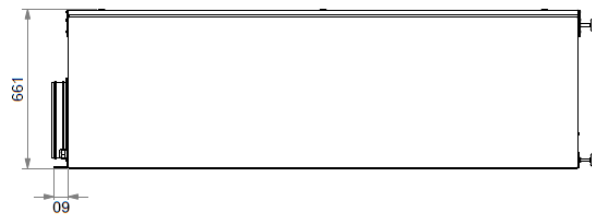
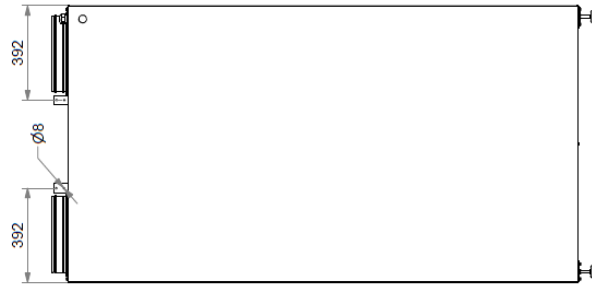
Figur 10: Vannlås for å unngå lukt

Dreneringsslangen kan også føres gjennom ytterveggen, men da *må* slangen beskyttes mot isdannelse.

Hvis du ønsker å føre dreneringsslangen gjennom veggen, må du bore opp et hull med egnet diameter og en helling på 1–2 % utover.

Husk å tette skjøten mellom slangen og ytterveggen.

Vedlegg A Dimensjonstegning



- Denne siden skal være tom -

- Denne siden skal være tom -

- Denne siden skal være tom -

AIRMASTER

Airmaster A/S

+45 98 62 48 22

Industrivej 59
9600 Aars
Danmark

info@airmaster.dk

www.airmaster.dk

Airmaster Norge AS

+47 99 08 04 44

Brogata 7
2000 Lillestrøm
Norge

info@airmaster-as.no

www.airmaster-as.no

16493_REV01_2024-12-05

Med unntak av feil og mangler. Med forbehold om endringer uten varsel. Original brukerveiledning.