

The background of the page is a light gray color. It features several decorative, wavy lines that flow across the page. These lines are composed of many thin, parallel lines that create a sense of movement and depth. The lines are most prominent on the left and right sides, curving inwards towards the center.


Drift og vedlikehold

AMX 4

AIRMASTER

Denne håndboka inneholder tekster, illustrasjoner og tegninger som ikke kan mangfoldiggjøres eller spres på andre måter, heller ikke i utdrag, uten uttrykkelig tillatelse fra Airmaster A/S.

Revisjon	Dato	Beskrivelse
01	2024-02-15	Første utgave
01.1	2024-04-12	Figurer i avsnitt 5.1 er oppdatert.
02	2024-08-30	Seksjonene 4, 7 og 8 oppdatert.

MERK	
	<p>Les denne håndboka grundig før du tar i bruk eller utfører vedlikehold på AMX 4.</p> <p>Ta vare på den til senere bruk. Håndbøkene skal overleveres til eieren av enheten for oppbevaring.</p>

Fyll ut dette skjemaet for framtidig bruk:

Informasjon om installasjon	
Type	AMX 4
Leveringsdato	
Serienummer	
Monteringssted	

1 Innholdsfortegnelse

2	Innledning	6
2.1	Målgruppe	6
2.2	Advarselsymboler	6
2.3	Garantiansvar	7
3	Sikkerhetsinstruksjoner	8
3.1	Ansvar	9
3.1.1	Krav til personell	9
4	Produktidentifikasjon	10
4.1	Produktnavn og -type	10
4.2	Tiltenkt bruk	10
4.2.1	Utsiktet bruk	10
4.3	Spesifikasjoner	10
4.3.1	Filterklasse	11
4.4	Produsent	11
5	Drift	12
5.1	Airlinq®-appen	12
5.1.1	Ikonet for «startssiden»	14
5.1.1.1	Temperatur	14
5.1.1.2	Ventilasjon	15
5.1.1.3	Føleravlesninger	16
5.1.2	«Visittkort»-ikonet	17
5.1.3	Informasjonsikonet	18
5.1.4	«Verktøy»-ikonet	18
5.2	Airlinq® Online	19
6	LED-signaler	20
7	Styringsfunksjoner	21
7.1	«Boost» (øk)	21
7.2	CO ₂ -sensor	21
7.3	Propansensor	21
7.4	Ekstern start (tilleggsutstyr)	21
8	Justering av innblåsningslamellene	22
9	Vedlikehold	25
9.1	Vedlikeholdsplan	25
9.2	Bytte av filtre	26
9.2.1	Bytt avkastfiltrene	27
9.2.2	Bytt tilluftsfiltrene	34
9.2.3	Tilbakestill filterservice (etter bytte av filter)	35
9.3	Rengjøring av anlegget	35
9.3.1	Eksternt renhold	35
9.3.2	Internt renhold	35

9.3.3	Kondensatsystem	36
9.3.3.1	Rengjøring	36
9.3.3.2	Inspeksjon	37
9.4	Service/reparasjon	37
10	Demontering og avfallshåndtering	38
10.1	Demontering	38
10.2	Avfallshåndtering	38
Appendix A	EU-samsvarserklæring	39

Figurer

Figur 1: AMX 4	10
Figur 2: Airlinq-appen	12
Figur 3: Plassering av anleggets kode	12
Figur 4: Skriv inn anleggets kode	13
Figur 5: Appens «startside», ikonene i topp og bunn	13
Figur 6: «Startskjerm» - Reell romtemperatur	14
Figur 7: Endring av angitt temperatur	14
Figur 8: «Startskjerm» - Gjeldende luftmengde	15
Figur 9: Manuell luftmengde	15
Figur 10: Endre eller avbryte nedtellingen	16
Figur 11: «Startskjerm» - «Boost» aktivert	16
Figur 12: Føleravlesninger	17
Figur 13: Kontaktinformasjon	17
Figur 14: Status	18
Figur 15: «Verktøy»-ikonet - Service	18
Figur 16: Tilbakestilling av filter	19
Figur 17: Luftinntak (foran på anlegget)	22
Figur 18: Eksempler på spredning og kastelengde	22
Figur 19: Lameller med en vinkel på 45 grader	23
Figur 20: Lameller med liten spredning og lang kastelengde	23
Figur 21: Lameller med større spredning	24
Figur 22: Lameller med asymmetriske vinkler	24
Figur 23: Åpne bunnplaten	27
Figur 24: Åpne filterluken	27
Figur 25: Åpne hengslene som holder grovfilteret på plass	28
Figur 26: Ta ut grovfilteret	28
Figur 27: Sett inn et nytt grovfilter	29
Figur 28: Lukk hengslene til grovfilteret	29
Figur 29: Åpne hengslene som holder finfilteret på plass	30
Figur 30: Ta ut finfilteret	30
Figur 31: Sett inn et nytt finfilter	31
Figur 32: Lukk hengslene til filteret	32
Figur 33: Lukk filterluken	32
Figur 34: Lukk bunnplaten	33
Figur 35: Åpne bunnplaten og filterluken	34
Figur 36: Bytt tilluftsfiltrene	34
Figur 37: Plassering av kondensatsystemet inne i AMX	36
Figur 38: Kondenspumpe	37

Tabeller

Tabell 1: Produktnavn og -type	10
Tabell 2: AMX 4-spesifikasjoner	10
Tabell 3: Filterklasse	11
Tabell 4: LED-signaler	20
Tabell 5: Vedlikeholdsplan	25
Tabell 6: Tilluftsfiltere	34

2 Innledning

Denne håndboka inneholder instruksjoner om hvordan du korrekt og sikkert skal kunne bruke og utføre vedlikehold på AMX 4.

I tillegg til denne håndboken er det også to andre håndbøker som er tilgjengelige. Disse dekker montering og installasjon. Alle de tre håndbøkene er en del av leveransen. Håndbøkene kan også lastes ned fra vår hjemmeside, se kapittel 4.4.

2.1 Målgruppe


Denne håndboken har to målgrupper:


- Daglige brukere som styrer enheten ved hjelp av Airlinq®-appen.
- Kvalifisert personell som utfører vedlikehold på enheten.


2.2 Advarselsymboler


Denne håndboka kan inneholde advarselsymboler. Fargene og symbolene som benyttes følger standardene ISO 3864 og ISO 7010. Den visuelle framstillingen kan variere avhengig av medietype.

Symbolene er beskrevet nedenfor:







	FARE Angir en fare med høyt risikonivå som kan føre til dødelige eller alvorlige personskader hvis den ikke unngås.
--	---

	ADVARSEL Brannfarlig materiale.
---	---

	ADVARSEL Angir en fare med middels risikonivå som kan føre til dødelige eller alvorlige personskader hvis den ikke unngås.
---	--

	OBS Angir en fare med lavt risikonivå som kan føre til mindre eller middels store personskader hvis den ikke unngås.
---	--

Fortsetter på neste side

	OBS
	Bruk vernesko som personlig verneutstyr.
	OBS
	Bruk vernebriller som personlig verneutstyr.
	OBS
	Bruk vernehansker som personlig verneutstyr.
	OBS
	Bruk ansiktsmaske som personlig verneutstyr.
	MERK
	Hvis instruksjonene ikke følges, kan det oppstå skader på anlegget og/eller omgivelsene.
	Informasjon, tips og anbefalinger.

2.3 Garantiansvar








Produsenten kan ikke holdes ansvarlig for skader som oppstår på grunn av bruk som strider med instruksjonene i denne håndboka.

Produsenten forbeholder seg retten til å foreta endringer uten varsel. Alle oppgitte verdier er nominelle verdier og kan påvirkes av lokale forhold.


Garantien bortfaller hvis denne håndboka ikke følges.

3 Sikkerhetsinstruksjoner

Brudd på instruksjonene som er merket med varselsymbol, medfører fare for personskader eller materielle skader.

	<p style="text-align: center;">ADVARSEL</p> <p>R290 (propan) i apparatet – meget brannfarlig stoff.</p> <p>Ekstremt brannfarlig gass. Danner eksplosive blandinger med luft. Bare svakt løselig i vann. Gass er tyngre enn luft.</p>
	<p style="text-align: center;">ADVARSEL</p> <ul style="list-style-type: none">• Ikke bruk andre midler enn dem som er anbefalt av produsenten, til å fremskynde avrimingsprosessen eller til rengjøring.• Skal ikke perforeres eller brennes.• Vær oppmerksom på at det ikke er sikkert at kjølemediene avgir lukt.
	<p style="text-align: center;">ADVARSEL</p> <p>Alt av elektrisk arbeid i forbindelse med AMX 4 bare må utføres av en autorisert elektriker eller Airmaster A/S.</p>
	<p style="text-align: center;">ADVARSEL</p> <p>Reparasjoner må bare utføres av autoriserte eksperter. Ta kontakt med Airmaster A/S eller din lokale representant.</p>
	<p style="text-align: center;">ADVARSEL</p> <p>Du må ikke åpne bunnplatene før du har koblet fra strømforsyningen til anlegget.</p> <p>Sørg for at ingen slår på strømmen under service (hindre bruk).</p>
	<p style="text-align: center;">OBS</p> <p>Ikke start enheten før alle bunnplater er lukket.</p>
	<p style="text-align: center;">MERK</p> <p>Enheten må ikke brukes uten filtrene som er spesifisert i denne brukerhåndboken. Se kapittel 4.3.1.</p>

3.1 Ansvar

OBS	
	<p>Vedlikeholdsoppgavene som er beskrevet i denne håndboken kan gjennomføres av sluttbruker, men service, reparasjon eller forbedringer på systemet må utføres av autoriserte eksperter.</p> <p>Ta kontakt med Airmaster A/S eller din lokale representant.</p>

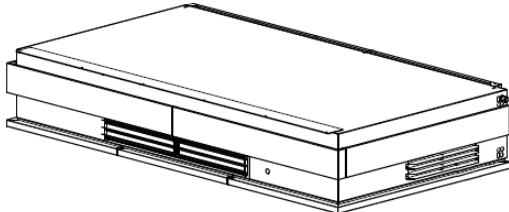
3.1.1 Krav til personell

Personer uten nødvendig kompetanse skal ikke forsøke å utføre vedlikehold av AMX 4.

4 Produktidentifikasjon

4.1 Produktnavn og -type

Produktnavn	AMX 4
Anleggsnummer	9500004001
Type	Desentralisert ventilasjonsanlegg



Figur 1: AMX 4

Tabell 1: Produktnavn og -type

4.2 Tiltent bruk

AMX 4 er et desentralisert og rombasert ventilasjonsanlegg. Enheten brukes i kontormiljøer og modulbygg som er tilgjengelige for allmennheten, der den sørger for ventilasjon, kjøling og oppvarming - alt i én og samme enhet.

4.2.1 Utilsiktet bruk

Denne enheten skal ikke brukes av personer (inkludert barn) med reduserte fysiske, sensoriske eller mentale evner, eller manglende erfaring og kunnskap, med mindre de har fått tilsyn eller instruksjoner om bruken av produktet av en person som er ansvarlig for deres sikkerhet.

4.3 Spesifikasjoner

Kapasitet, 30 dB(A)	256 m ³ /h
Vekt: komplett standardanlegg ekskl. paneler	232 kg
Vekt: paneler	6 kg
Vekt: bunnplater (3 stk.)	24 kg
Dimensjoner (B × H × D)	2055 × 358 × 1100 mm
Farge, kapsling	RAL 9005 (Jet black)
Farger, paneler og bunnplater	RAL 9010 (Pure White)
Forsyningsspenning	220–240 V / 50 Hz, ~1N+PE
Kanaltilkobling	2 x Ø200 mm
Lydtrykksnivå	<70 dB(A)
IP-klasse	IP10

Tabell 2: AMX 4-spesifikasjoner

Se databladet til AMX 4 for mer informasjon. Databladet er tilgjengelig på vår hjemmeside.

4.3.1 Filterklasse

Filtertype	Standard filter	Valgfritt
Tilluftsfilter, fint	ePM ₁₀ 50 %	ePM ₁ 55 % eller ePM ₁ 80 %
Avtrekkfilter, fint	ePM ₁₀ 50 %	-
Tilluftsfilter, grovt	ISO Coarse 30 % (PPI)	-

Tabell 3: Filterklasse

Ta kontakt med Airmaster A/S eller din lokale representant for kjøp og mer informasjon.

4.4 Produsent

Airmaster A/S
Industrivej 59
9600 Aars
Danmark

Telefon: +45 98 62 48 22
E-post: info@airmaster.dk
Nettsted: www.airmaster.dk

5 Drift

Styringen av AMX 4 kan utføres på to forskjellige måter:

- Ved hjelp av Airlinq®-appen
- Ved hjelp av Airlinq® Online.

Airlinq®-appen er tilpasset nettbrett og smarttelefoner. Appen er en del av standardleveransen.

Airlinq®-appen gjør at det er enkelt for brukeren å endre innstillingene til enheten, som å øke/ redusere ventilasjonen, eller regulere temperaturen. Ved hjelp av appen kan du også se statusinformasjon og overvåke CO₂-nivåene.

Airlinq® Online er rettet mot teknisk stab, f.eks. vaktmestere eller bygningsadministratorer. Airlinq® Online inneholder flere alternativer for styring, overvåkning og administrasjon av anlegg, f.eks. sette opp planer eller startprioritet. Airlinq® Online er valgfritt, og ikke nødvendigvis en del av leveringen.

5.1 Airlinq®-appen

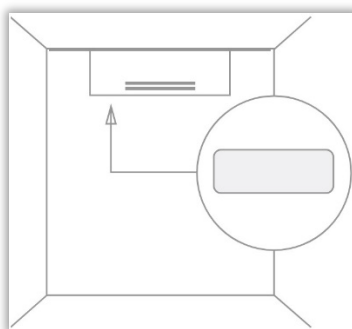
Gå til «App Store» eller «Google Play» og last ned «Airlinq»-appen fra Airmaster, se Figur 2 nedenfor.



Figur 2: Airlinq-appen

Når du har lastet ned appen, må du koble den til AMX 4. Da må du bruke den firesifrede koden som er tilordnet anlegget.

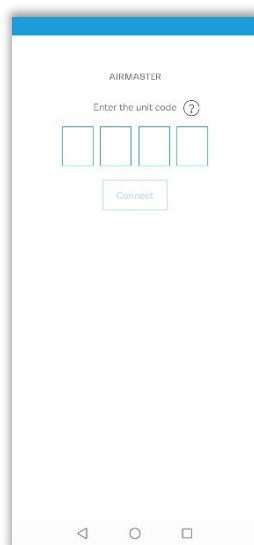
Du finner denne koden på et lite klistremerke i bunnen av enheten, på venstre side, tett på veggen. Se Figur 3 nedenfor. Koden er de fire siste sifrene av serienummeret, slik at du fortsatt har den tilgjengelig hvis dette klistremerket er borte. Du kan finne serienummeret på et klistremerke ved siden av avtrekksgitteret på høyre side av anlegget.



Figur 3: Plassering av anleggets kode

1. Aktiver Bluetooth på enheten din.
2. Start appen.

Airmaster-logoen vises, og deretter ser du skjermen der du kan skrive inn koden, se Figur 4.

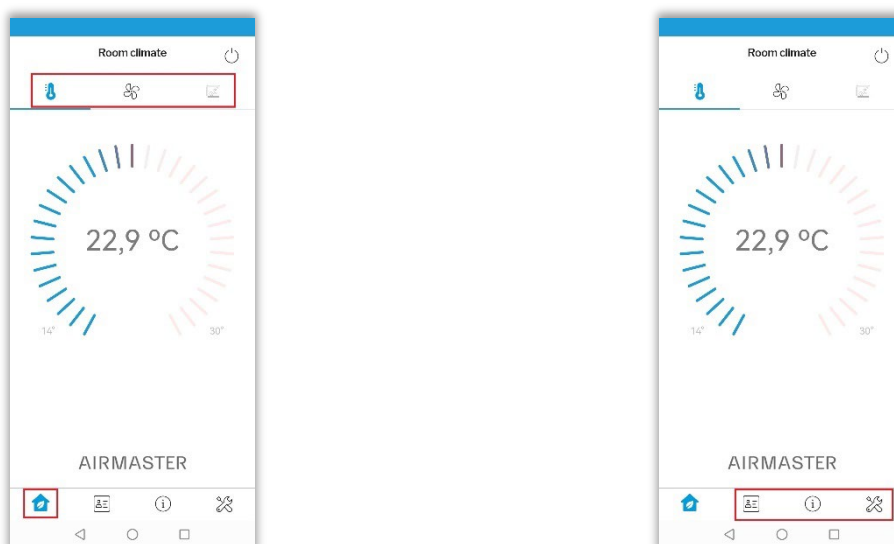


Figur 4: Skriv inn anleggets kode

3. Skriv inn den firesifrede koden fra anlegget ditt.
4. Trykk «Connect» (koble til).

Appen vil nå koble seg til anlegget. Når denne sammenkoblingen er etablert, vil du se appens «startside». Fra denne siden kan du navigere deg fram til de andre sidene.

I toppen av denne «startside» finner du tre ikoner: Temperaturikonet, ventilasjonsikonet og det siste ikonet er for føleravlesninger, se Figur 5 nedenfor. Når du trykker på ett av disse ikonene får du en kjapp innsikt i anleggets aktuelle status.



Figur 5: Appens «startside», ikonene i topp og bunn

I bunnen av «startside» vil du i tillegg til ikonet for «startside» også se tre andre ikoner: Visittkortikonet, informasjonsikonet og «verktøy»-ikonet. Disse ikonene gir deg mer informasjon, f.eks. detaljert statusinformasjon eller servicefunksjoner, som tilbakestilling av filter.

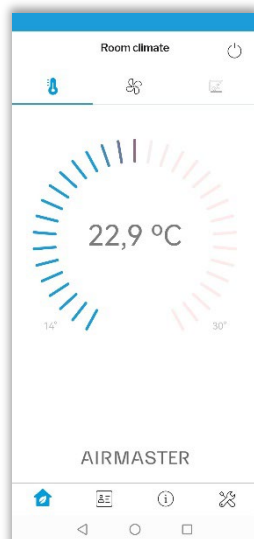
Hvis du ønsker å slå av anlegget, eller sette det i ventemodus, kan du gjøre dette ved å trykke på strømkonnet i øverste høyre hjørne av skjermen.

Du vil få en mer omfattende gjennomgang av hver av disse alternativene i de følgende kapitlene.

5.1.1 Ikonet for «startssiden»

5.1.1.1 Temperatur

Reell romtemperatur vises i midten av skjermen, se Figur 6 nedenfor.

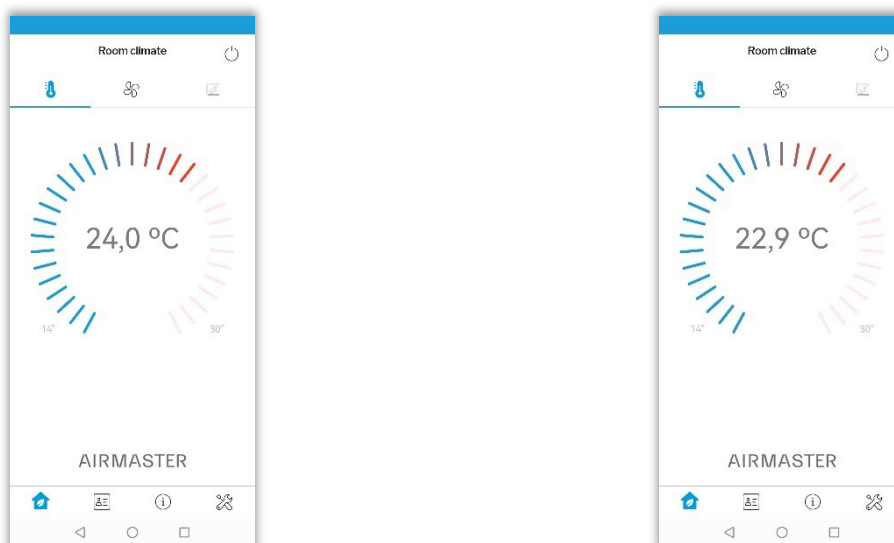


Figur 6: «Startskjerm» - Reell romtemperatur

Hvis du ønsker å endre temperaturen, må du plassere fingeren din på den røde/blå temperaturskalaen og deretter trekke fingeren mot høyre eller venstre for å øke eller senke temperaturen. Du kan også trykke på «temperaturstreken» som angir temperaturen du ønsker å endre til - dette vil ha samme effekt.

Hvis du ønsker å øke temperaturen, f.eks. til 24 °C, skyver du fingeren mot høyre fram til temperaturen som vises i midten av skjermen viser 24 °C, se venstre del av Figur 7 nedenfor.

Etter en kort tid vil den reelle romtemperaturen igjen bli vist, men temperaturskalaen vil fortsatt vise den temperaturen du valgte - se figuren til høyre nedenfor.

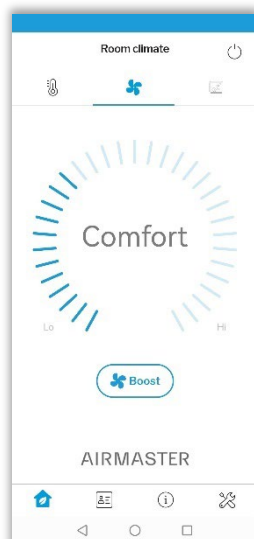


Figur 7: Endring av angitt temperatur

Fram til rommet får den nye romtemperaturen vil temperaturen som vises i midten av skjermen være den reelle romtemperaturen - på den måten kan du holde en oversikt over temperaturen.

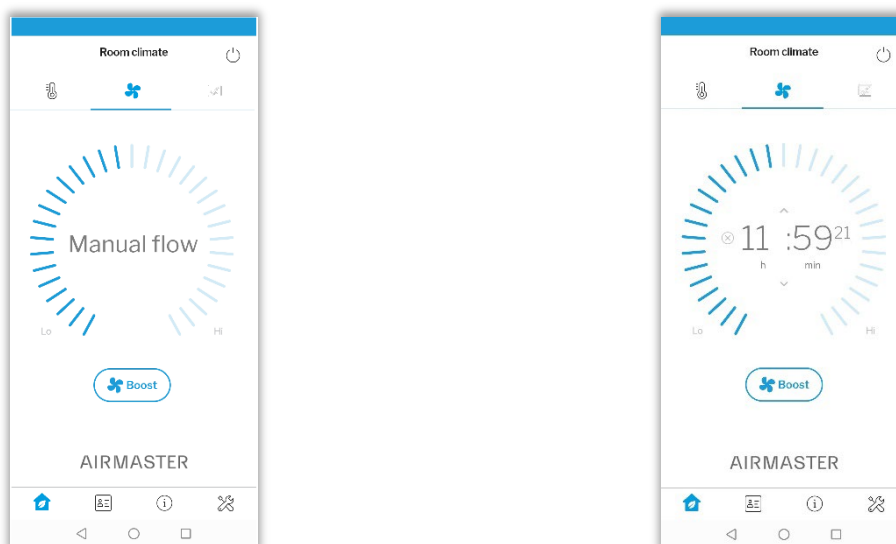
5.1.1.2 Ventilasjon

Hvis du ønsker å endre luftmengde, må du trykke på ventilasjonsikonet i midten - da vil du se den reelle luftmengden, se Figur 8 nedenfor. Nivået som vises, f.eks. «Comfort» (komfort) er nivået som er angitt på anlegget¹.



Figur 8: «Startskjerm» - Gjeldende luftmengde

Akkurat som for temperaturen kan du bruke fingeren din til å øke eller redusere luftmengden, eller til å klikke på ønsket luftmengde. Så snart du gjør dette vil skjermen vise «Manual flow» (manuell luftmengde), sammen med den nye luftmengden, se Figur 9.



Figur 9: Manuell luftmengde

En teller vil vise en nedtelling, og så snart denne nås vil anlegget gå tilbake til modusen «Comfort» (komfort). Standard nedtellingsverdi er satt til 12 timer, men du kan endre denne verdien hvis du trykker på pilen over eller under tallene, se den venstre delen av Figur 10.

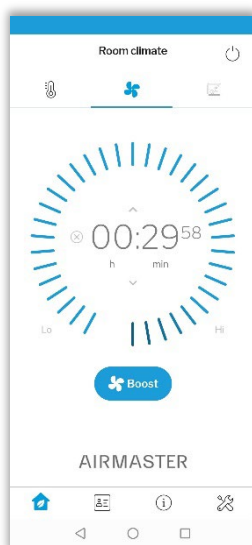
¹ Oppsettet av anlegget gjøres i Airlinq® Online, ikke i appen.

Hvis du trykker på «X» (avbryt), vil du avslutte manuell justering av luftmengde. Anlegget vil da gå tilbake til modusen «Comfort» (komfort), se høyre del av Figur 10.



Figur 10: Endre eller avbryte nedtellingen

Hvis du trenger en ekstra «dose» med frisk luft, kan du trykke på «Boost» (øk), se Figur 11 nedenfor.



Figur 11: «Startskjerm» - «Boost» aktivert

Dette vil øke luftmengden til maksimalt i 30 minutter (standard). Som tidligere kan du endre denne tiden ved hjelp av pilene over eller under nedtellingen, se Figur 10.

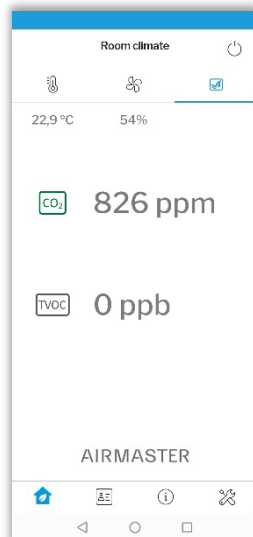
Du kan også avbryte «Boost»-funksjonen ved å trykke på «X» (avbryt) som tidligere. Anlegget vil da gå tilbake til luftmengden «Comfort» (komfort) igjen.

Vær oppmerksom på at AMX 4 vil forhindre at det oppstår situasjoner med motstridende interesser, f.eks. at romtemperaturen settes svært lavt samtidig som luftstrømmen settes til et minimum - det er umulig å senke romtemperaturen med mange grader hvis luftstrømmen er på et minimum. I situasjoner som dette vil programmeringen på anlegget ta over og automatisk justere innstillingene til en gyldig konfigurasjon.

5.1.1.3 Føleravlesninger

AMX 4 er utstyrt med en CO₂-føler. En TVOC-føler er tilgjengelig som tilleggsutstyr. Avlesningene fra følerne vil bli vist når du trykker på ikonet med de to bladene, se Figur 12.

Hvis verdiene er innenfor grenseverdiene, er ikonene for CO₂ og TVOC grønne, hvis verdiene overskrider grenseverdiene, blir de gule.

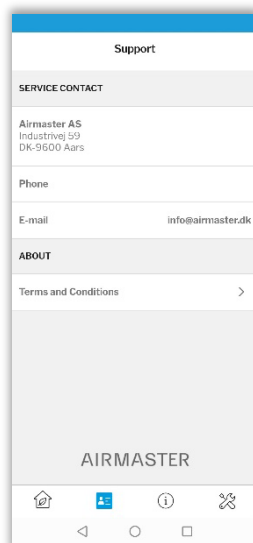


Figur 12: Føleravlesninger

CO₂- og TVOC-verdiene blir definert under oppsettet av anlegget. Hvis du ønsker å endre grenseverdiene for CO₂ og TVOC, må du bruke Airlinq® Online, og ikke appen.

5.1.2 «Visittkort»-ikonet

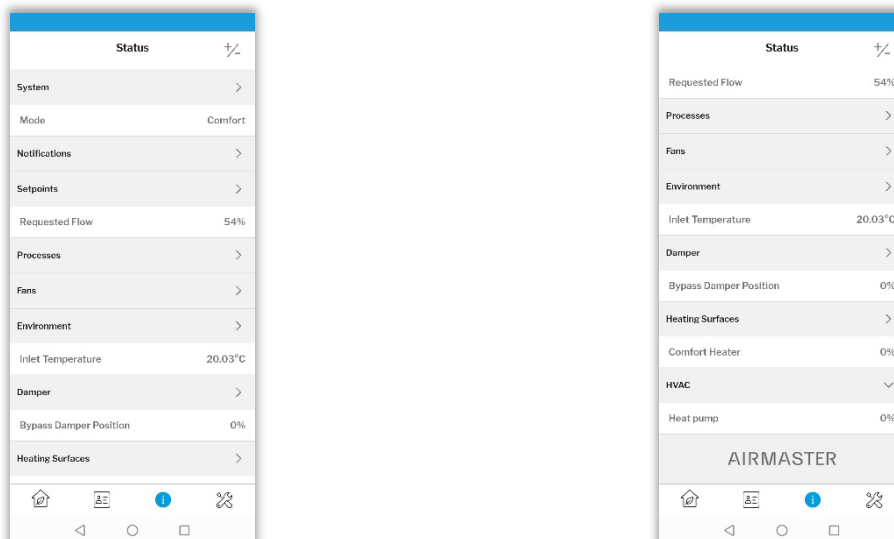
«Visittkort»-ikonet gir deg kontaktinformasjonen til Airmaster kundeservice, i tillegg til vilkårene.



Figur 13: Kontaktinformasjon

5.1.3 Informasjonsikonet

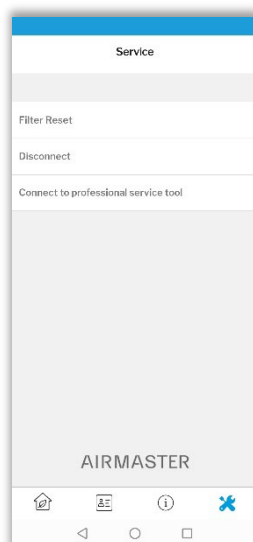
Hvis du trykker på informasjonsikonet kan du se en oversikt over de aktiverte innstillingene, se Figur 14 nedenfor. Bruk +/- i øverste høyre hjørne til å vise all informasjon.



Figur 14: Status

5.1.4 «Verktøy»-ikonet

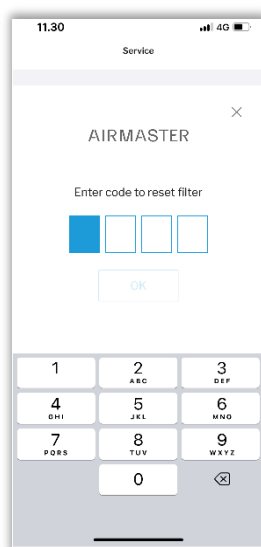
«Verktøy»-ikonet gir deg muligheten til å tilbakestille filterservice, opprette en tilkobling til «serviceverktøyet» og koble fra alle tilkoblinger til AMX 4.



Figur 15: «Verktøy»-ikonet - Service

Etter at du har byttet filter, må du tilbakestille filterservice. Du finner informasjon om hvordan du bytter filter i AMX 4 i kapittel 9.2, på side 26.

Standard kode for tilbakestilling av filter er «9732».



Figur 16: Tilbakestilling av filter

Skriv inn koden og trykk deretter «OK». Dette tilbakestiller filterservice.

5.2 Airlinq® Online

Airlinq® Online er en nettportal for profesjonell administrasjon av Airmaster-anlegg som er koblet til internett. Den kan benyttes til styring, overvåkning og administrasjon av ventilasjonsløsninger på ett eller flere steder. Airlinq® Online er valgfritt tilleggsutstyr og kan benyttes med eller isteden for Airlinq®-appen.

Nettportalen er en skybasert tjeneste, og all kommunikasjon er kryptert.

Du kan logge deg inn på Airlinq® Online fra en smarttelefon, et nettbrett eller en datamaskin. Du trenger ikke installere noe program, eller en app. Alt du trenger er tilgang til internett og en nettleser.

Når du har aktivert tilgangen din ved hjelp av e-posten med invitasjonen din, må du gå til <https://online.airlinq.eu/> og logge deg inn.

6 LED-signaler

AMX 4 er utstyrt med en LED som benyttes til å vise anleggets driftsstatus. Denne lysdioden er plassert bak på høyre side av enheten.

Farge	Lys	Status	Betydning
Grønn	Konstant	OK	I drift
	Blinker	OK	Ikke i drift
Gul	Konstant	Advarsel	I drift
	Blinker	Advarsel	Ikke i drift
Rød	Blinker	Alarm	Ikke i drift

Tabell 4: LED-signaler

7 Styringsfunksjoner

AMX 4 kombinerer ventilasjon og resirkulasjon med oppvarming og kjøling:

- Ventilasjon + kjøling
- Ventilasjon + oppvarming
- Resirkulasjon + kjøling
- Resirkulasjon + oppvarming

Interne styringsfunksjoner kjører automatisk og påvirker både luftmengden og turtemperaturen.

7.1 «Boost» (øk)

«Boost»-funksjonen kan justere luftmengden midlertidig. Når funksjonen er aktivert vil anlegget automatisk justere tilluftviften og avtrekksviften i henhold til forhåndsprogrammerte verdier. Standardperioden for «boost»-funksjonen er 30 minutter med 100 % luftmengde. Etter denne perioden vil anlegget gå tilbake til normalt driftsmodus.

Lengden på «boost»-perioden kan justeres ved hjelp av Airlinq®-appen, se kapittel 5.1.1.2 på side 15.

7.2 CO₂-sensor

Den innebygde CO₂-sensor styrer anlegget ut fra inneklimate i rommet. Hvis CO₂-konsentrasjonen i rommet overstiger 400 ppm vil anlegget justere luftmengden automatisk. Så snart CO₂-konsentrasjonen i rommet er under 400 ppm igjen, vil anlegget gå tilbake til normal driftsmodus.

7.3 Propansensor

Enheten er utstyrt med en propansensor som overvåker og registrerer om det er lekkasje av propan fra varmpumpekretsen.

Hvis det oppdages propan, kjører enheten en ventilasjonsprosedyre som suger propanen ut av systemet til friluft. Samtidig gis det en alarm til kontrollen om at anlegget har detektert propan.

Etter utluftingsprosedyren stopper enheten og kan først startes på nytt når det er inspisert/repert.

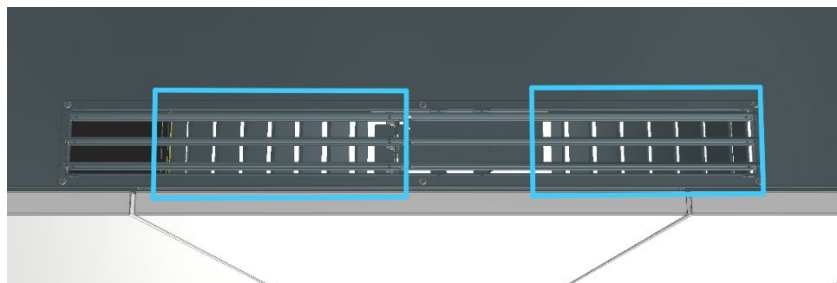
Når anlegget er stoppet, vil propansensoren fortsette å overvåke anlegget. Hvis det fortsatt er propan i systemet, kjører enheten ventilasjonsprosedyren en gang til.

7.4 Ekstern start (tilleggsutstyr)

Det er mulig å utvide anlegget med tillegget ekstern start. Denne funksjonen gjør det mulig å koble til en ekstern startkontakt. Den eksterne startkontakten må være en «forseglet potensialfri kontakt» med sølv-/gullkontakter for små signaler.

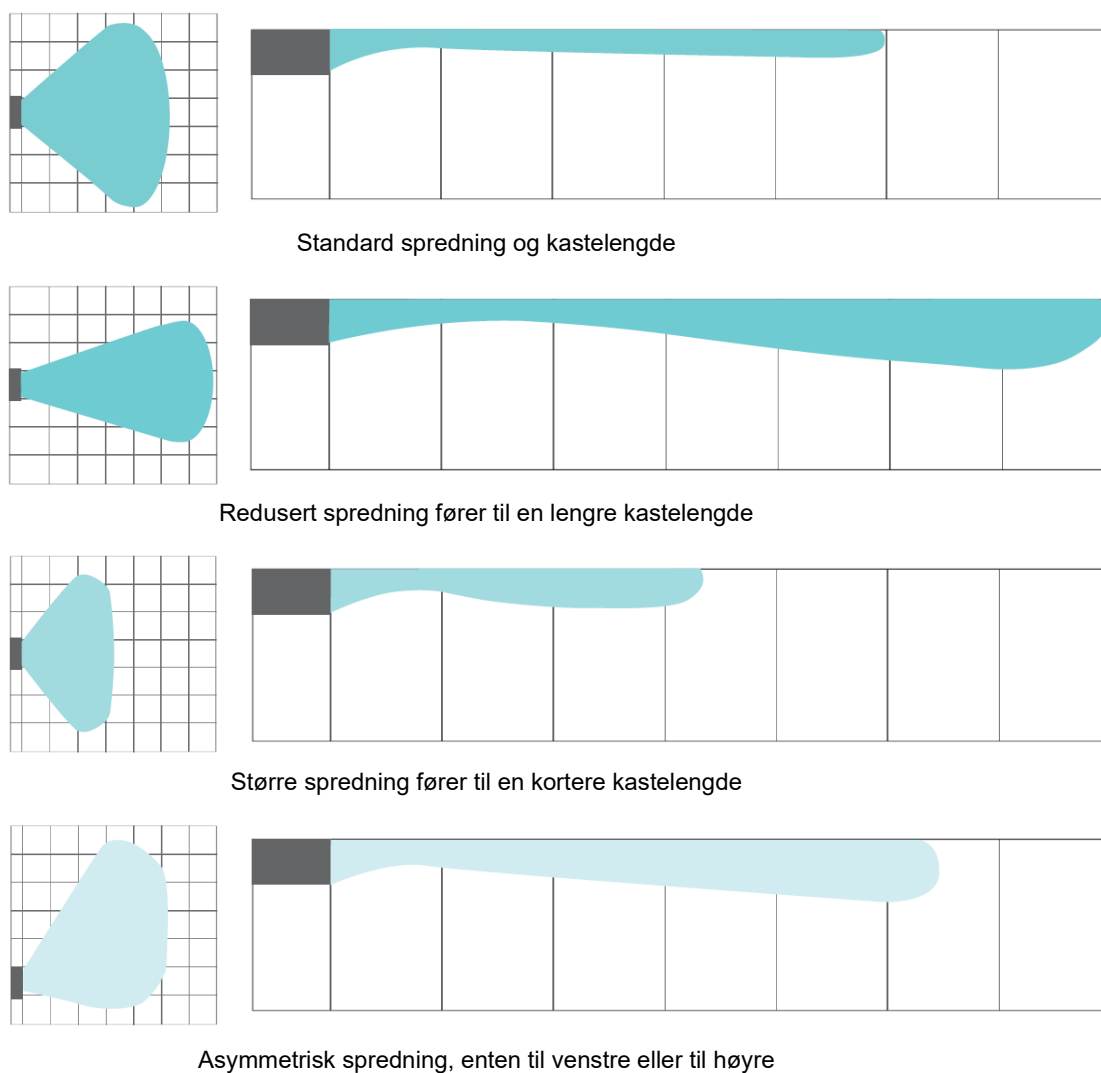
8 Justering av innblåsningslamellene

Du kan justere kastelengden og spredningen av tilluften ved å justere lamellene. Lamellene er plassert bak ribbene, se Figur 17 nedenfor.



Figur 17: Luftinntak (foran på anlegget)

Ved å endre vinkelen til lamellene kan du endre luftens kastelengde og spredning, se generelle eksempler nedenfor:

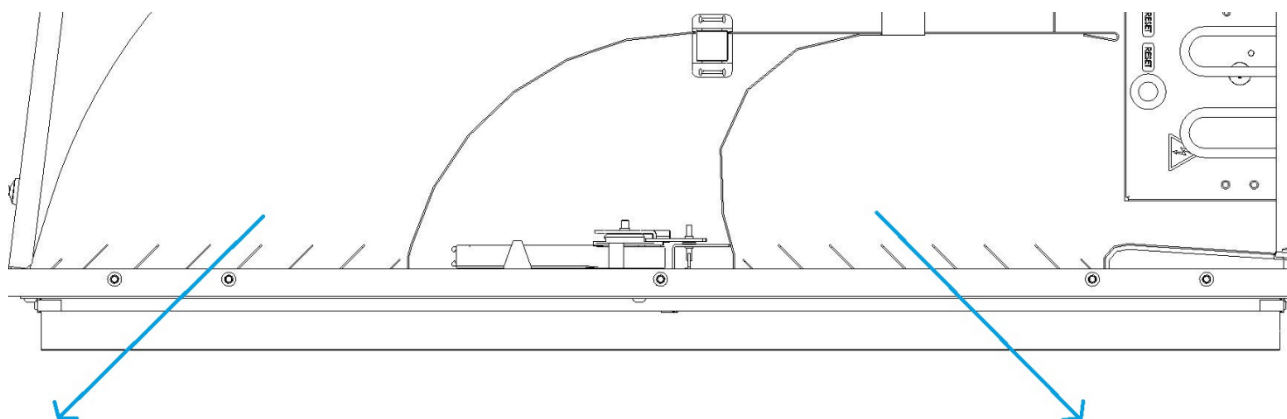


Figur 18: Eksempler på spredning og kastelengde

Bruk en tang med lange tenner til å justere lamellene, men vær forsiktig, det er bare mulig å bøye lamellene noen få ganger, ellers kan de brette av.

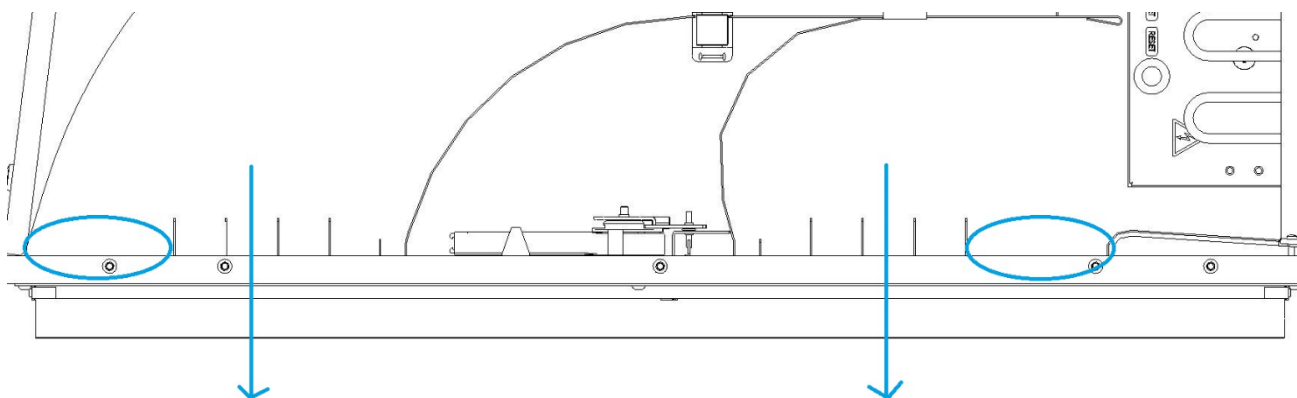
Følg retningslinjene nedenfor for justering av lamellene.

- Standard oppsett fra fabrikk er spredning med en 45° vinkel, som dette:



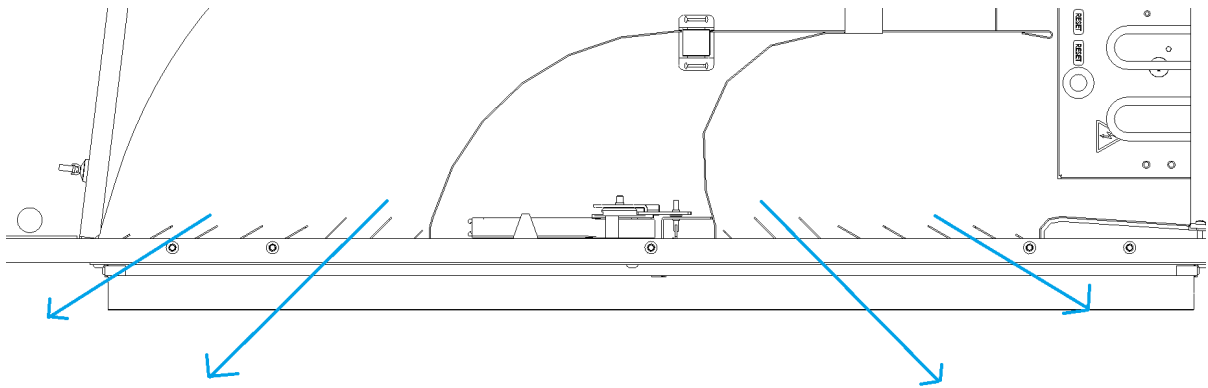
Figur 19: Lameller med en vinkel på 45 grader

- Liten spredning og lang kastelengde. De ytterste lamellene på begge sider er stengte for å skape lengre kastelengde:



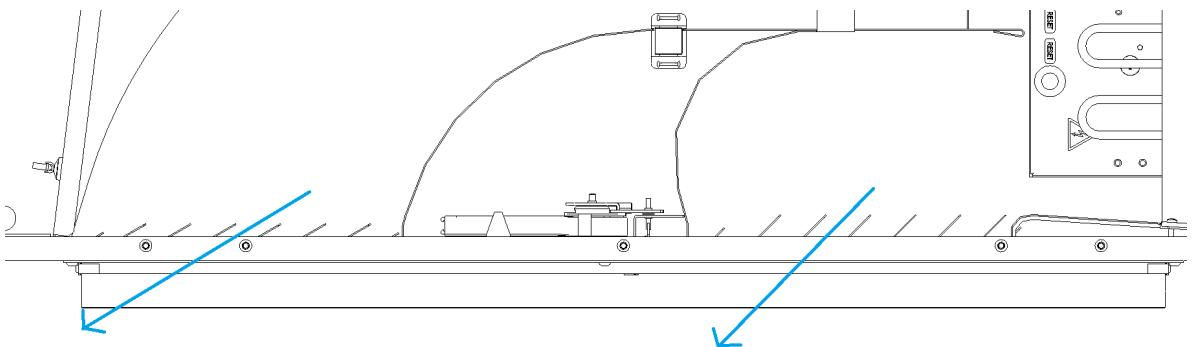
Figur 20: Lameller med liten spredning og lang kastelengde

- Større spredning og kortere kastelengde. De ytre lamellene på begge sider har en lavere vinkel enn de i midten:



Figur 21: Lameller med større spredning

- Asymmetrisk kastelengde. En av sidene har en lavere lamellvinkel enn den andre for å skape asymmetri:



Figur 22: Lameller med asymmetriske vinkler

9 Vedlikehold




9.1 Vedlikeholdsplan


Oppgave	Frekvens
Eksternt renhold	Det eksterne renholdet avhenger av det lokale miljøet. <i>Rengjør enheten regelmessig.</i> Se kapittel 9.3.1 for detaljer.
Inspeksjon og rengjøring av kondensatsystemet	Rengjør og utfør en inspeksjon av kondensatsystemet <i>minst hver 12. måned.</i> Hvis du bytter filtrene oftere enn hver 12. måned, må du utføre en inspeksjon av kondensatsystemet og rengjøre det samtidig. Se kapittel 9.3.3 for flere detaljer.
Bytte av filtre	Alle filtre i AMX 4 overvåkes av anleggets system for overvåkning av filtre. Bytt filtrene når overvåkningssystemet indikerer at et filter må skiftes ut, men <i>minst hver 14. måned.</i> Vær oppmerksom på eventuelle spesifikke, avvikende lokale regler. Se kapittel 9.2 for detaljer.
Internt renhold	Rengjør innsiden av anlegget når du bytter filter, dvs. <i>minst hver 14. måned.</i> Se kapittel 9.3.2 for detaljer.


Tabell 5: Vedlikeholdsplan


9.2 Bytte av filtre

Følg advarslene nedenfor før du bytter filter.

	OBS	
		Bruk vernebriller, engangshansker og ansiktsmaske når du skal bytte filter.
		

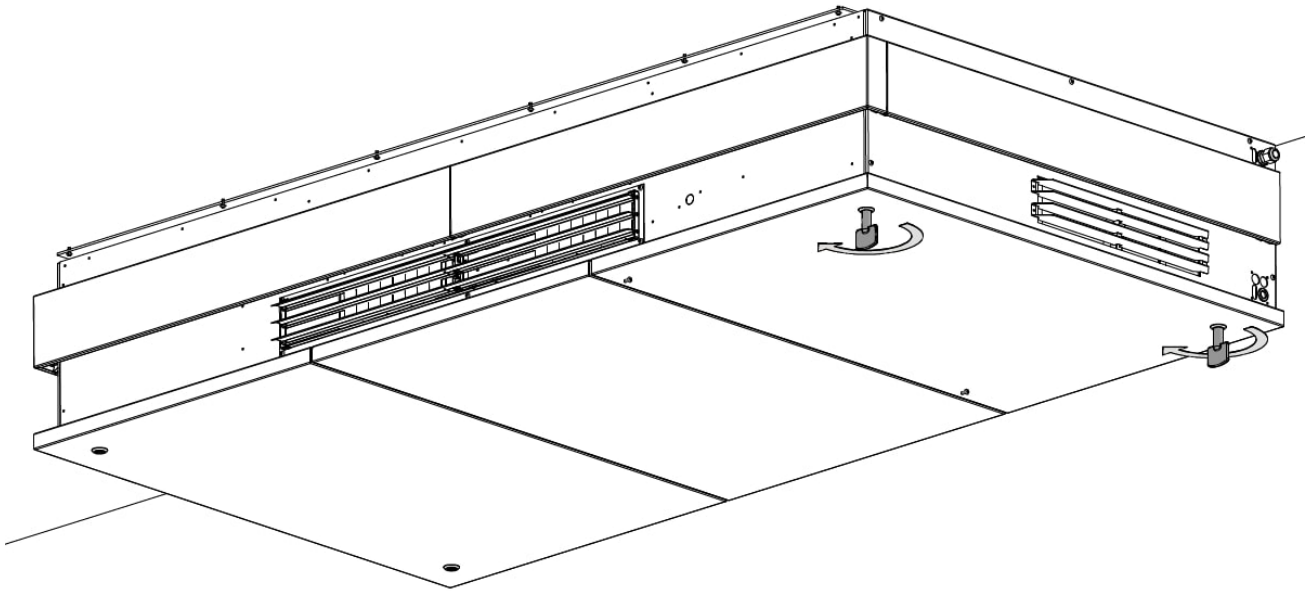
	OBS	
	Brukte filter må kastes med en gang når de er tatt ut av anlegget. Legg filtrene i en støvtett pose.	

	MERK	
	Brukte filtre må kasseres i henhold til hvilke partikler de er forurenset med (EWC 1502), undergruppene er atmosfæriske partikler (EWC 150203) eller «farlige» partikler (EWC 150202).	

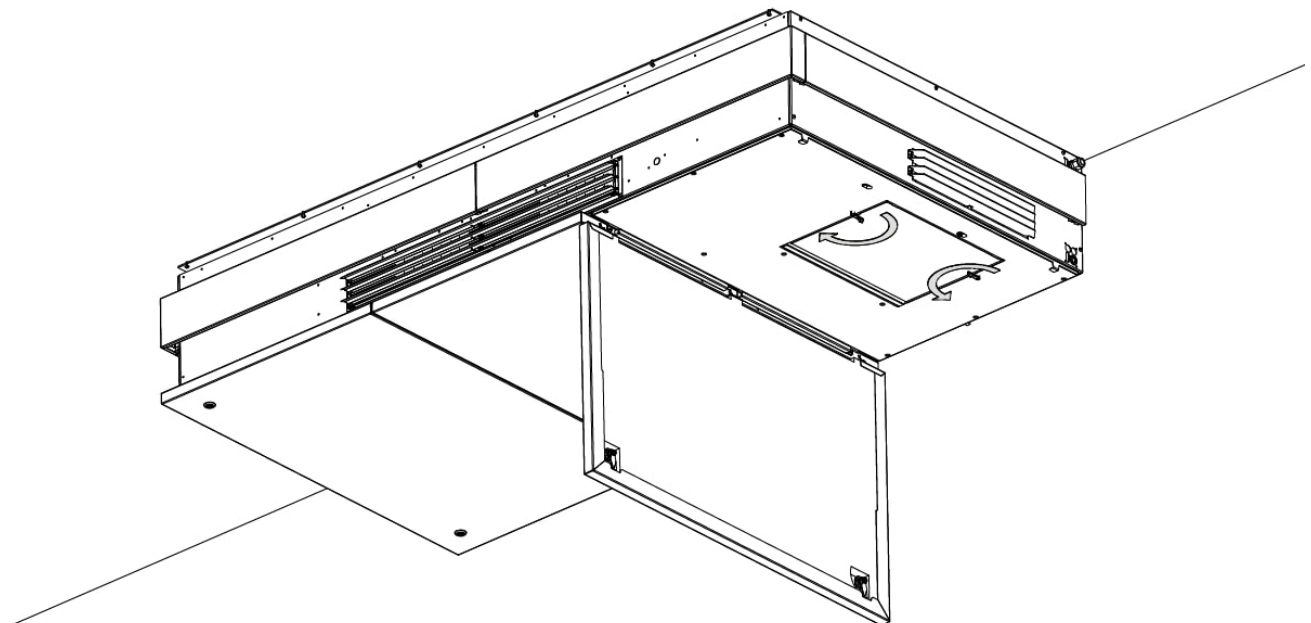
	MERK	
	Alle filter må byttes - Du må ikke vaske eller støvsuge de og bruke de igjen. AMX 4 har to filter på tilluftsiden, og to filter på avkastsiden. Hver side har et grovt og et fint filter.	

9.2.1 Bytt avkastfiltrene

1. Åpne bunnplaten på høyre side av anlegget. Bruk nøkkelen til bunnplaten som er inkludert i leveransen. Se Figur 23 nedenfor.
2. Åpne filterluken, se Figur 24.

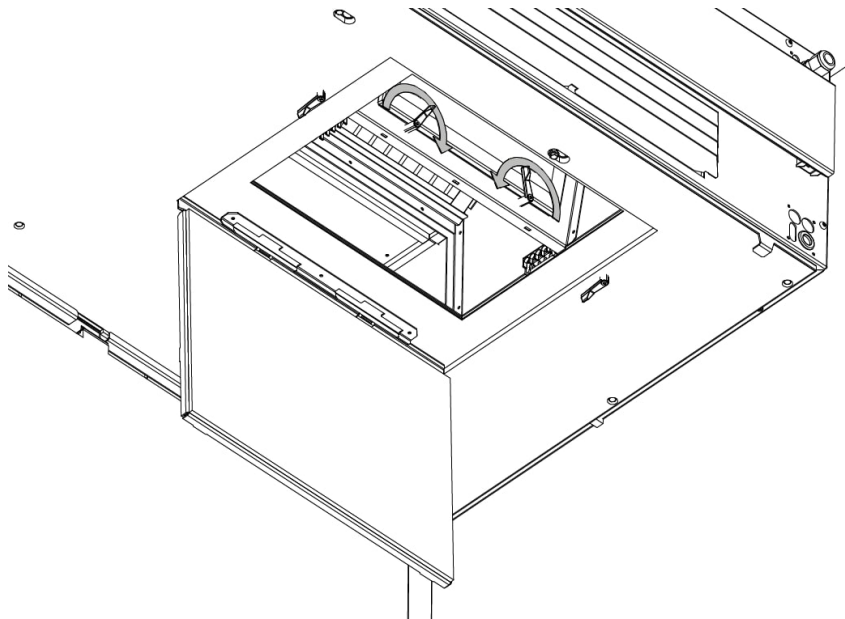


Figur 23: Åpne bunnplaten



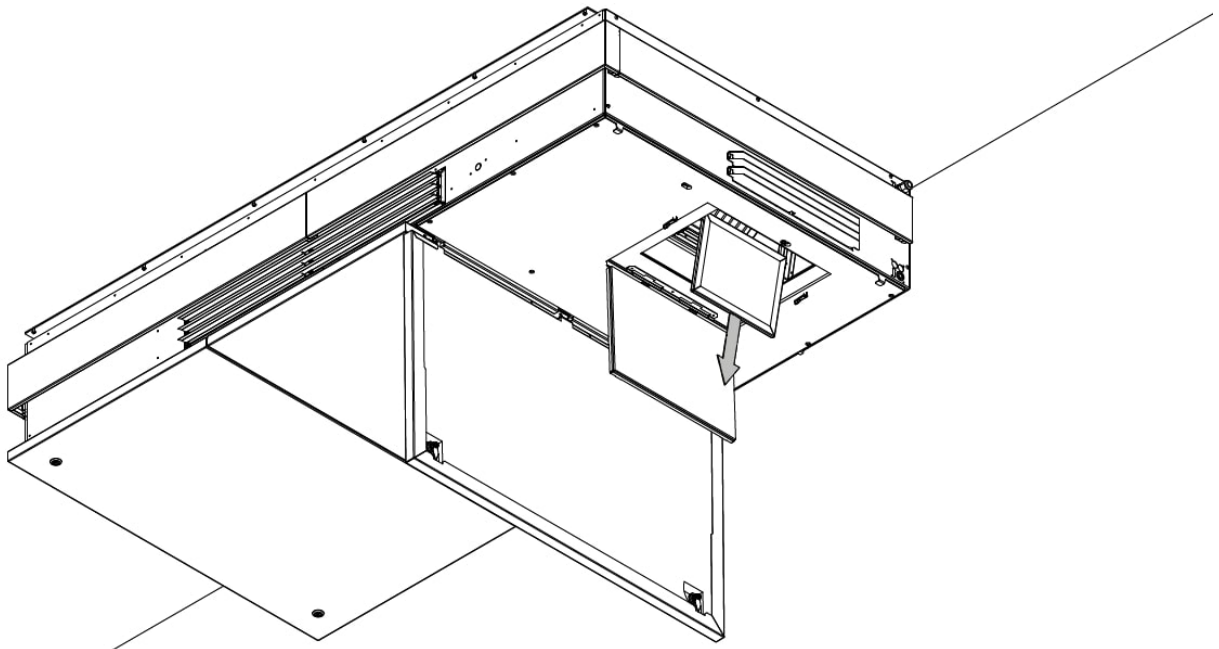
Figur 24: Åpne filterluken

3. Åpne hengslene som holder grovfilteret på plass, se Figur 25 nedenfor.

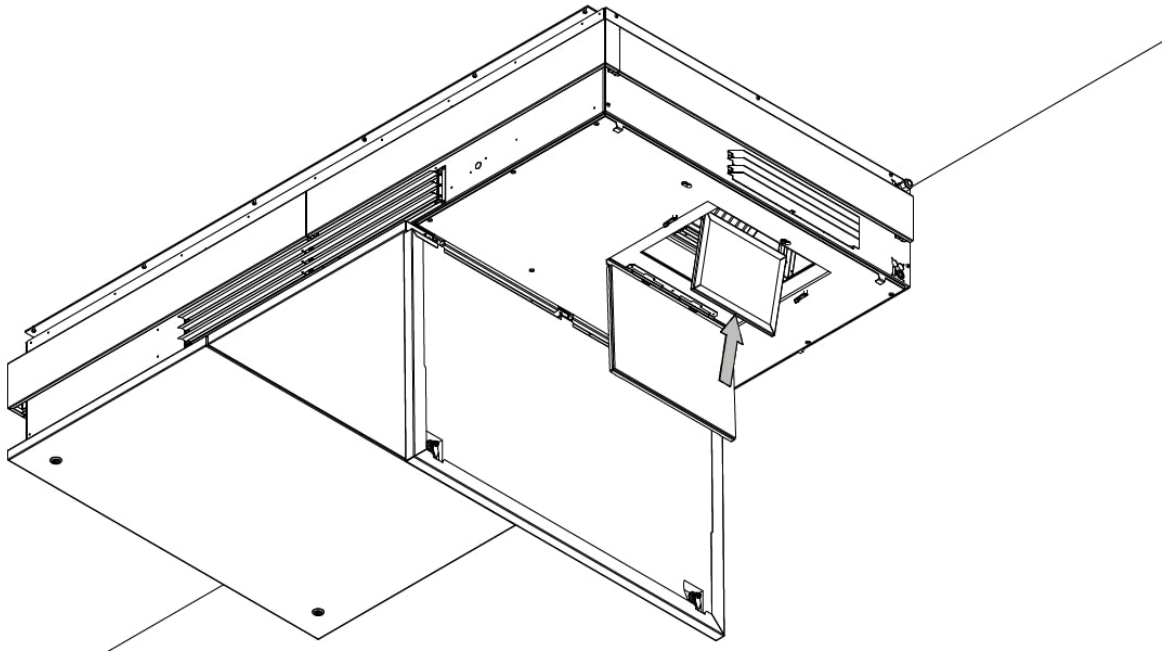


Figur 25: Åpne hengslene som holder grovfilteret på plass

4. Ta ut filteret og sett inn et nytt, se Figur 26 og Figur 27.

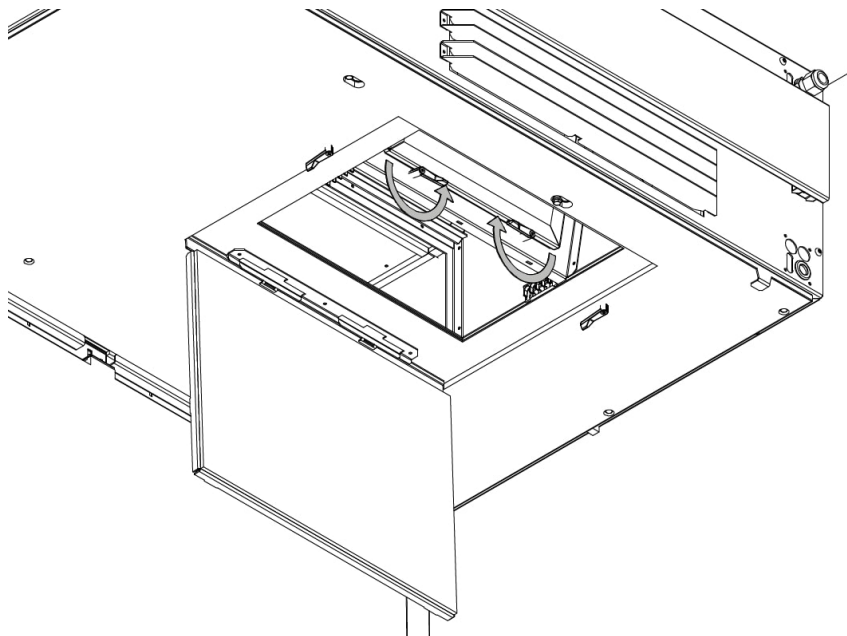


Figur 26: Ta ut grovfilteret



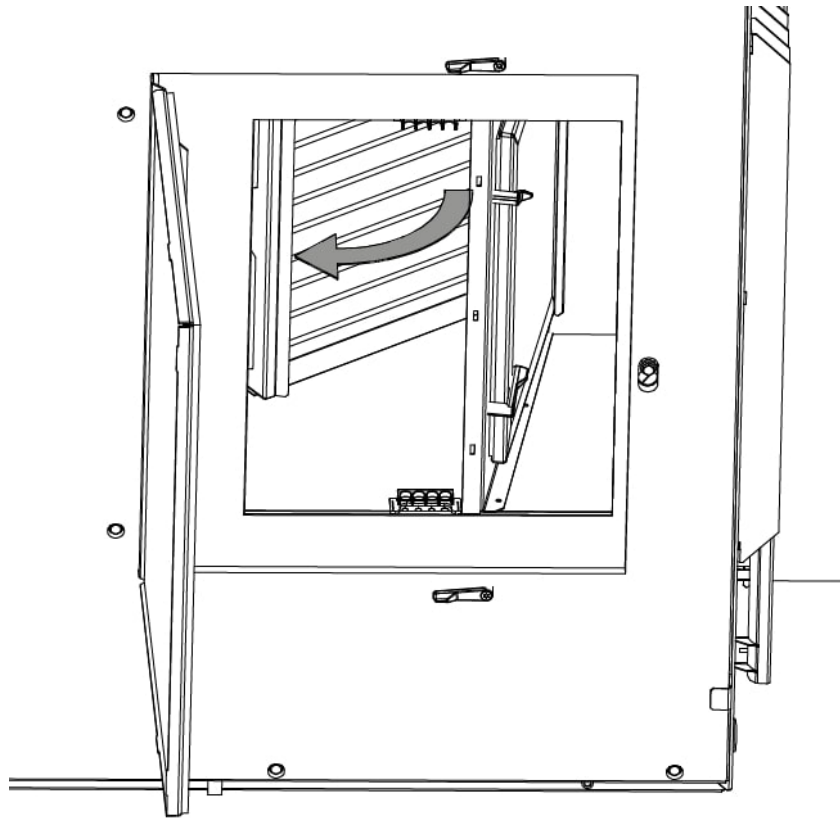
Figur 27: Sett inn et nytt grovfilter

5. Lukk hengslene til grovfilteret, se Figur 28.



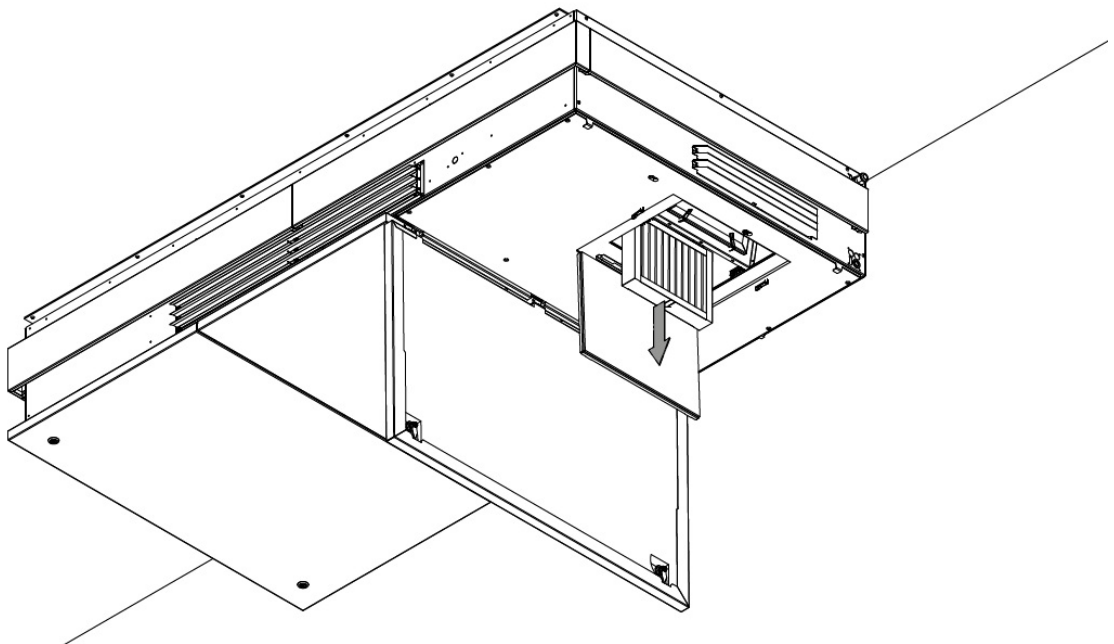
Figur 28: Lukk hengslene til grovfilteret

6. Åpne hengslene som holder finfilteret på plass, se Figur 29 nedenfor.

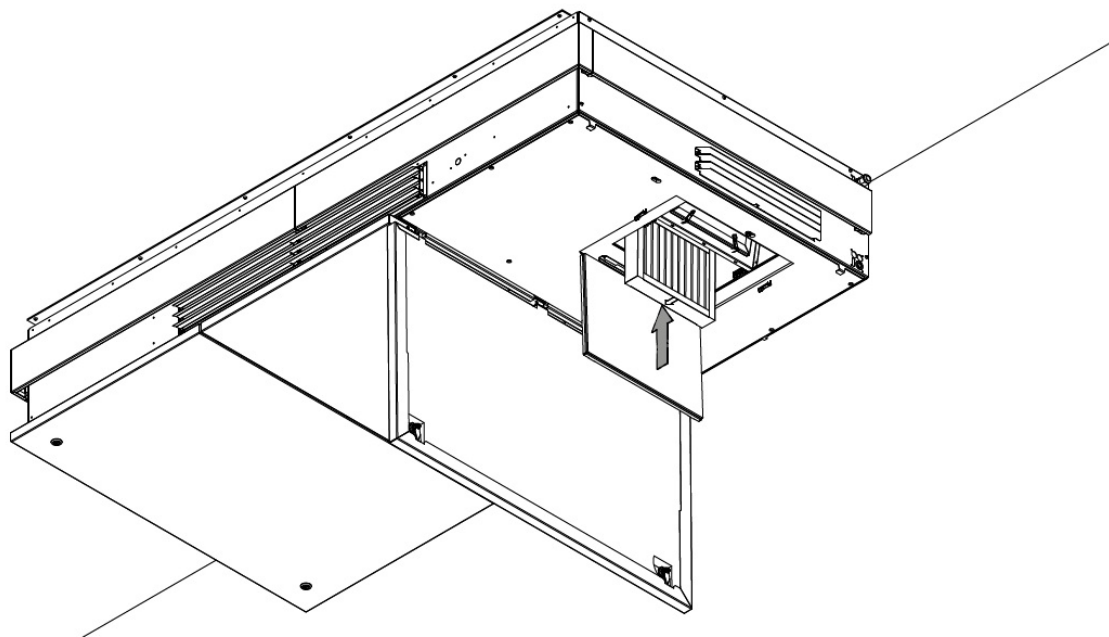


Figur 29: Åpne hengslene som holder finfilteret på plass

7. Ta ut filteret og sett inn et nytt, se Figur 30 og Figur 31.

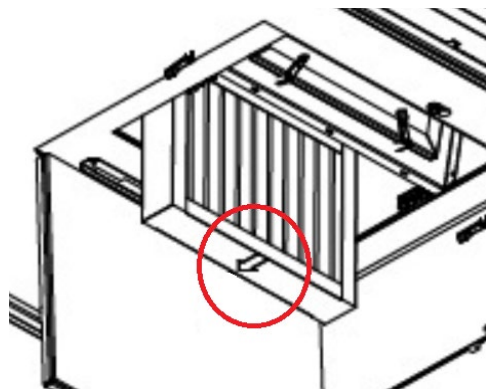


Figur 30: Ta ut finfilteret

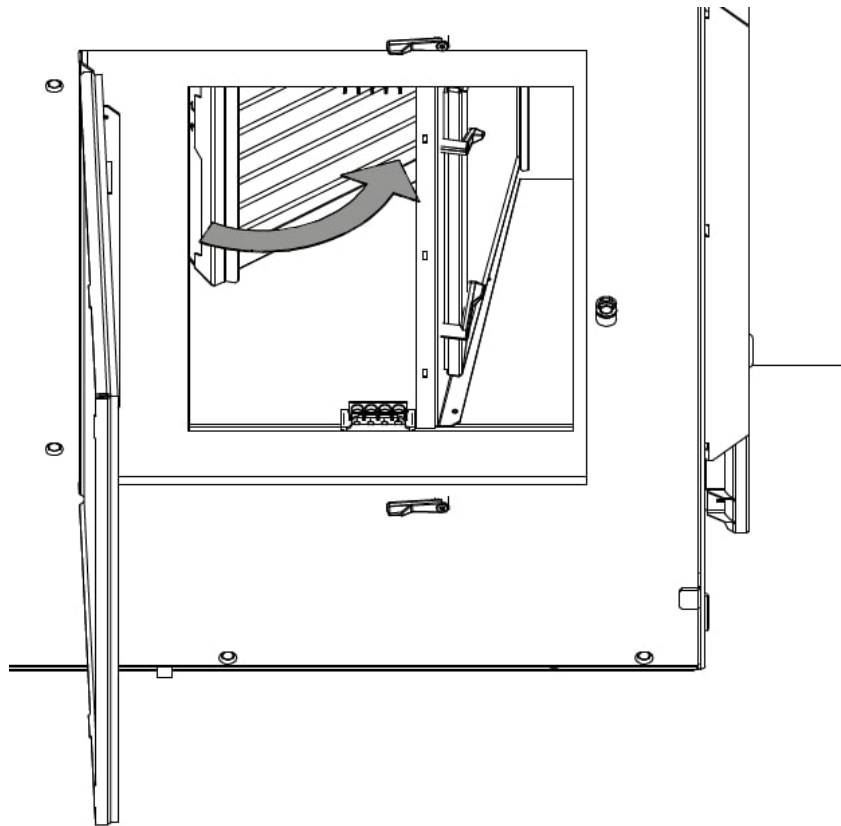


Figur 31: Sett inn et nytt finfilter

Finfilteret har en pil i bunnen - denne pilen skal peke mot midten av anlegget.

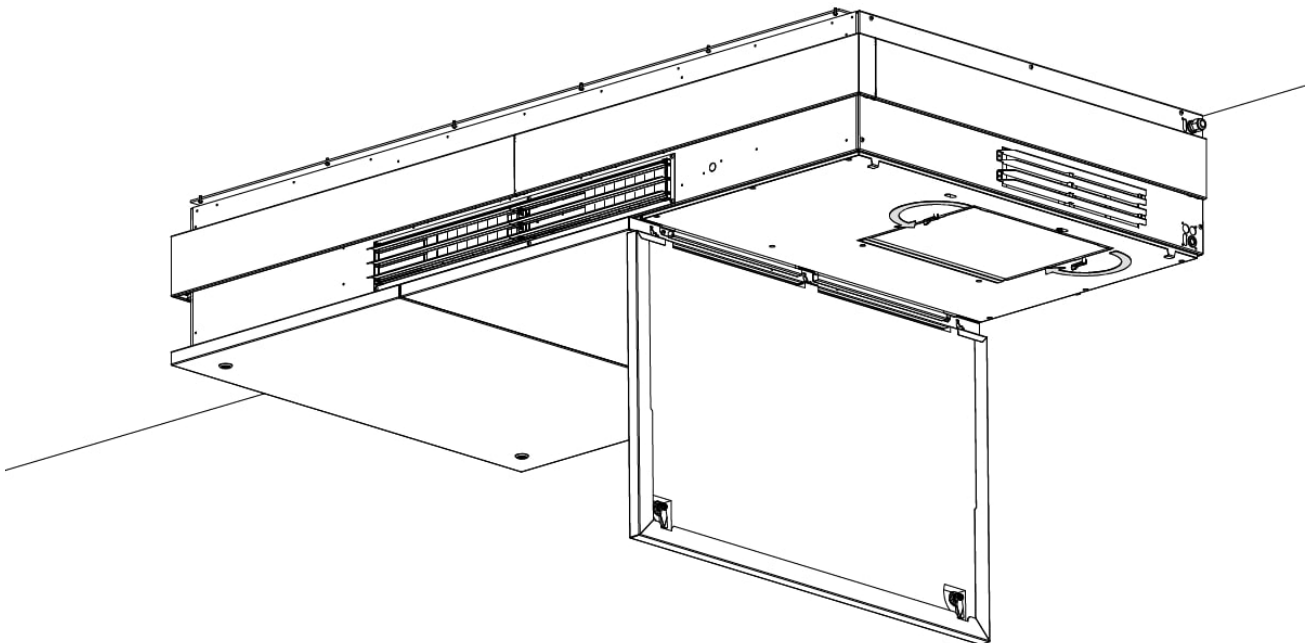


8. Lukk hengslene til filteret, se Figur 32.



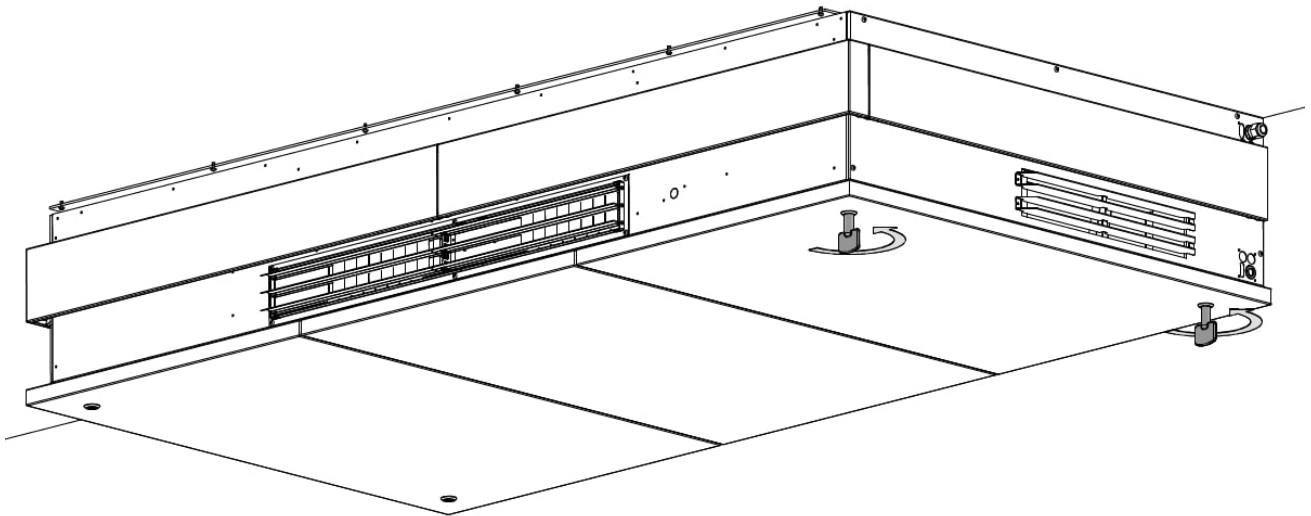
Figur 32: Lukk hengslene til filteret

9. Lukk filterluken, se Figur 33.



Figur 33: Lukk filterluken

10. Lukk bunnplaten, se Figur 34.



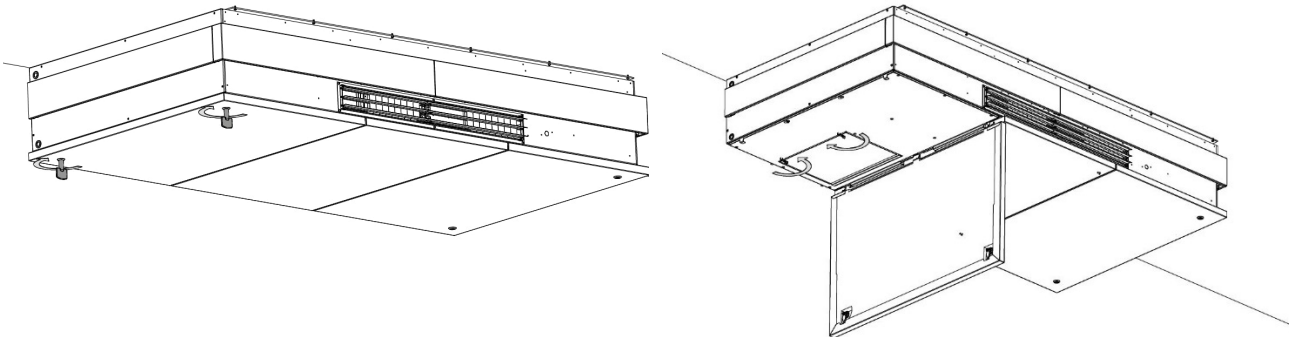
Figur 34: Lukk bunnplaten

Nå er du ferdig med å bytte filter på avkastsiden.

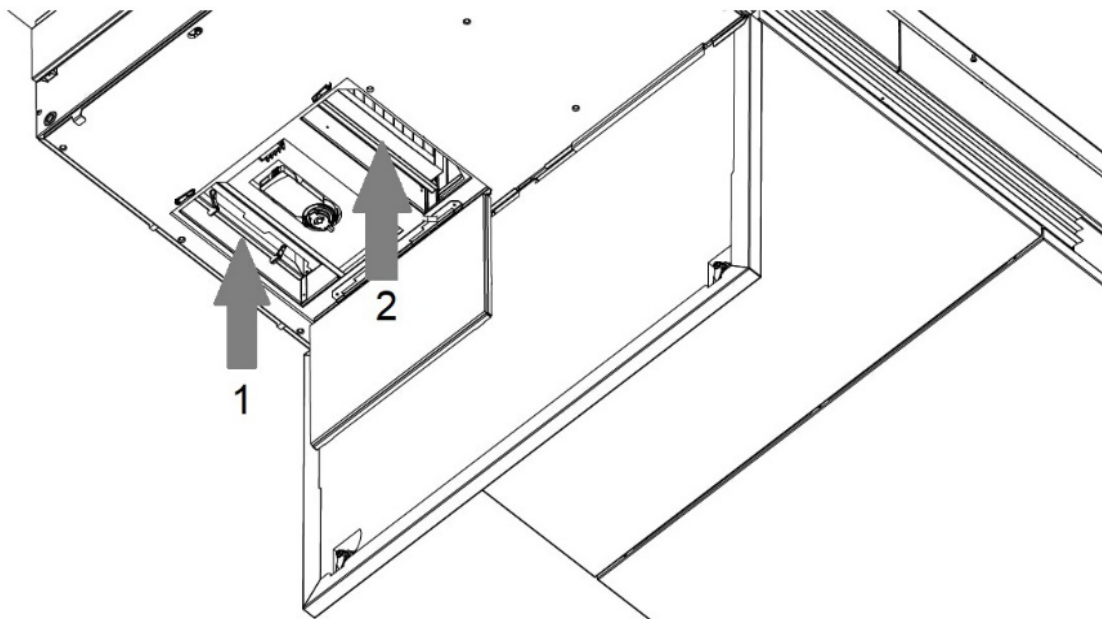
Deretter må du bytte filtrene på tilluftsiden, se neste kapittel for detaljer.

9.2.2 Bytt tilluftsfilterne

Følg instruksjonene i kapittel 9.2.1, «Bytt avkastfilterne», denne gangen på venstre side av anlegget. Se Figur 35, Figur 36 og Tabell 6.



Figur 35: Åpne bunnplaten og filterluken.



Figur 36: Bytt tilluftsfilterne

- 1 Grovfilter
- 2 Finfilter

Tabell 6: Tilluftsfiltere

Når filterne er byttet må du tilbake stille filterservice, se kapittel 9.2.3.

9.2.3 Tilbakestill filterservice (etter bytte av filter)


Standardkoden for tilbakestilling av filterservice = 9732.

Se kapittel 5.1.4 på side 18 for informasjon om hvordan du gjør dette i Airlinq®-appen. Du kan også tilbake stille filterservice i Airlinq® Online.

9.3 Rengjøring av anlegget

Regelmessig rengjøring hjelper til med å sikre en problemfri drift. Dette kapitlet inneholder retningslinjer for både eksternt og internt renhold.

9.3.1 Eksternt renhold


	OBS
	Anlegget må være slått av før du starter rengjøringen.

Bruk en myk og fuktig klut til å fjerne støv og/eller skitt fra anlegget. Du må *ikke* bruke aggressive stoffer som terpentin - bruk heller rent vann eller vann tilsatt et mildt rengjøringsmiddel, f.eks. oppvaskmiddel.

Du kan tørke støv i mellomrommet mellom anlegget og vegg/tak ved hjelp av en støvkost Et støvsugermunnstykke med myk børste kan også brukes hvis det er tilstrekkelig plass.


Gitteret foran avtrekket og lufteventilene må rengjøres med jevne mellomrom. Vi anbefaler at du støvsuger dette området med et støvsugermunnstykke med en myk børste.

9.3.2 Internt renhold

	OBS
	Anlegget må være slått av og koblet fra strømmettet før du åpner bunnplatene. Sørg for at ingen slår på strømmen (hindre bruk).

Bruk en støvsuger eller en myk og fuktig klut til å fjerne støv og/eller skitt fra anlegget. Vær spesielt nøye med å rengjøre varmeveksleren og viftene.

9.3.3 Kondensatsystem

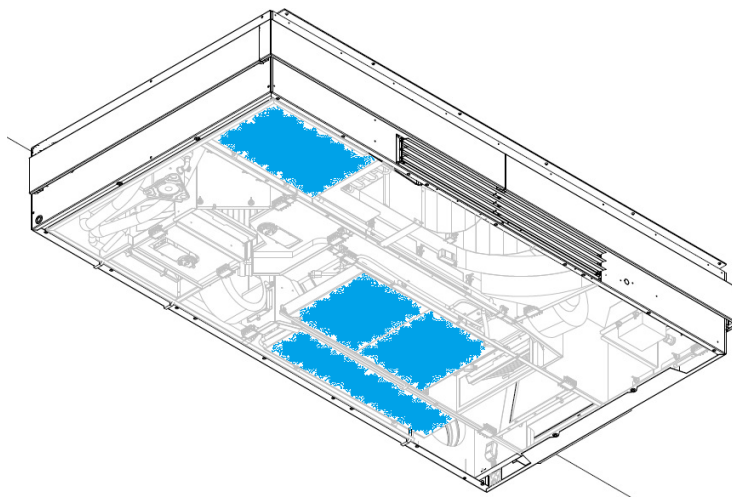
	OBS
	Anlegget må være slått av og koblet fra strømmettet før du åpner bunnplatene. Sørg for at ingen slår på strømmen (hindre bruk).

For å få tilgang til kondensatsystemet må du fjerne bunnplatene og de nederste stålplatene, se kapittel 7 i monteringshåndboka.

9.3.3.1 Rengjøring

Kondensatsystemet er delt inn i tre deler. En av disse delene er plassert i det fremre venstre hjørnet, en er plassert i midten, og den siste på baksiden av anlegget, se Figur 37.

Den midtre delen samler opp drenering fra de to andre delene, men du må rengjøre og inspisere alle tre delene.

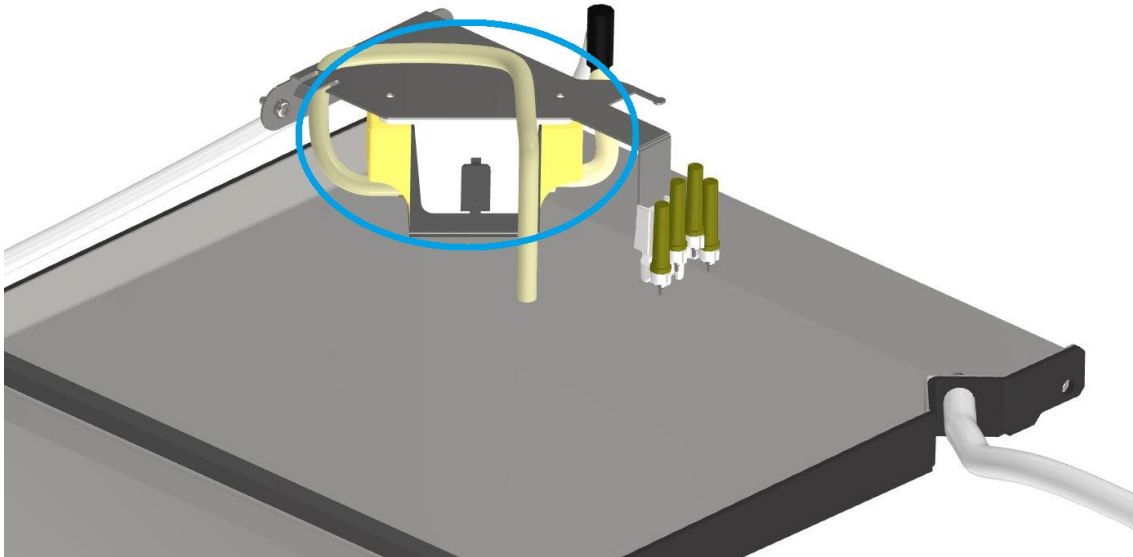


Figur 37: Plassering av kondensatsystemet inne i AMX

Vi anbefaler at du tømmer kondensbrettene før du tar dem ut, f.eks. ved hjelp av en hevert eller en klut som suger opp kondensvannet.

1. Demonter kondensbrettet på baksiden av anlegget ved å skru ut boltene.
2. Rengjør brettet, avløpet og slangene. Forsikre deg om at det ikke sitter fast urenheter i avløpet og slangen. Hvis du fjerner slangen, må du sørge for at den festes igjen med en egnet slangeklemme når du setter den tilbake.
3. Sett sammen brettet.
4. Gjør det samme for brettet som du finner på forsiden av anlegget.
5. Demonter brettet i midten av anlegget.
6. Rengjør brettet, avløpet og slangene. Forsikre deg om at det ikke sitter fast urenheter i avløpet og slangen. Sørg for at slangene er godt festet igjen hvis du fjerner dem.

7. Se Figur 38 nedenfor: Hvis det er nødvendig kan du rengjøre kondenspumpen med en fuktig klut. Det er to pumper, en på hver side av det midtre brettet.
8. Sett sammen det midtre brettet.
9. Utfør en inspeksjon, se kapittel 9.3.3.2 nedenfor.
10. Når denne inspeksjonen er fullført og godkjent, må du sette tilbake de nedre stålplatene og bunnplatene.
11. Slå deretter på anlegget.



Figur 38: Kondenspumpe

9.3.3.2 Inspeksjon

Start med å tømme ca. en ½ liter med vann på kondensbrettet på baksiden av anlegget. Vannet dreneres fra brettet ved hjelp av tyngdekraften ned til det midterste brettet. Kontroller at dette skjer. Se etter lekkasjer.

Gjør det samme for kondensbrettet foran på enheten, se at vannet dreneres ned til det midtre brettet og se etter lekkasjer.

For å kunne inspisere kondenspumpene ved det midtre brettet, må du slå på anlegget kort, og da kontrollere at vannet pumpes ut, og at det ikke er noen lekkasjer.

9.4 Service/reparasjon

For service eller reparasjon, vennligst ring Airmaster A/S eller din lokale representant. Kontaktinformasjon for Airmaster finner du i kapittel 4.4, på side 11.

10 Demontering og avfallshåndtering


10.1 Demontering


Hvis du skal demontere AMX 4, må du følge instruksjonene i monteringshåndboka og installasjonsveiledningen i motsatt rekkefølge.

- Monteringshåndbok: Kapittel 7
- Installasjonsveiledning: Kapittel 7 og 8.

Se informasjonen om transport og oppbevaring i monteringshåndboka hvis du må flytte og/eller oppbevare enheten.

10.2 Avfallshåndtering

MERK	
	<p>AMX 4 inneholder R290 (propan) og olje.</p> <p>Avfallshåndtering må utføres av autorisert fagpersonell i henhold til gjeldende lokale lover og regler.</p> <p>Anlegget skal ikke kastes sammen med husholdningsavfallet.</p>

MERK	
	<p>Elektrisk og elektronisk utstyr (EEE) inneholder materialer, komponenter og stoffer som kan være farlige og utgjøre en risiko for menneskers helse og miljøet når elektrisk og elektronisk avfall (WEEE) ikke håndteres riktig.</p> <p>Avfallshåndtering må utføres av autorisert fagpersonell i henhold til gjeldende lokale lover og regler.</p> <p>Anlegget skal ikke kastes sammen med husholdningsavfallet.</p>

Produktinformasjon i henhold til «Kommisjonsforordning (EU) nr. 1253/2014, vedlegg IV - Informasjonskrav for RVUer som nevnt i artikkel 4(1)» finner du på nettstedet vårt.

Den inneholder en beskrivelse av nødvendige verktøy og prosedyrer for manuell demontering for effektiv gjenvinning av materialene benyttet i produksjonen.

Gå til «Downloads», klikk «Godkjennelser» og velg deretter «Demontering».

Appendix A EU-samsvarserklæring

EU-samsvarserklæring

Fabrikant Airmaster A/S
Industrivej 59
9600 Aars
Danmark

erklærer herved, at følgende ventilasjonsanlegg (serie og type (serienumre)

Produkt AMX 4 (404000001 - 404099999)

er i overensstemmelse med følgende direktiver, regulativer og standarder:

Direktiver	Regulativer	Standarder
2006/42/EC – om maskiner	626/2011 – som supplerer Europaparlamentets og rådets direktiv 2010/30/EU med hensyn til energimerking av klimaanlegg	EN 60335-1:2012 A1:2019 A2:2019 A11:2014 A13:2017 A14:2019 A5:2021
2014/30/EU – om harmonisering av bestemmelsene om elektromagnetisk kompatibilitet	206/2012 – implementering av Europaparlamentets og rådets direktiv 2009/125/EF når det gjelder krav til miljøvennlig utforming av klimaanlegg og komfortvifter	EN 60335-2-40:2003 A1:2006 A2:2009 A11:2004 A12:2005 A13:2012
2011/65/EU – om begrensninger i bruk av visse farlige stoffer i elektrisk og elektronisk utstyr	1253/2014 – implementering av Europaparlamentets og rådets direktiv 2009/125/EF når det gjelder krav til miljøvennlig utforming av ventilasjonsaggregater	EN 378-2:2016
		DS 469

Forbehold Denne erklæring bortfaller, hvis det foretas modifikasjoner i ventilasjonsanlegget samt dets utstyr (levert av fabrikanten), uten at fabrikanten har gitt godkjenning til dette.

Sted Aars

Dato 2024-01-25

Underskrift



Jesper Mogensen
CTO

AIRMASTER

Airmaster A/S

+45 98 62 48 22

Industrivej 59
9600 Aars
Danmark

info@airmaster.dk

www.airmaster.dk

Airmaster Norge AS

+47 99 08 04 44

Brogata 7
2000 Lillestrøm
Norge

info@airmaster-as.no

www.airmaster-as.no

15911_REV02_2024-08-30

Med unntak av feil og mangler. Med forbehold om endringer uten varsel. Original brukerveiledning.