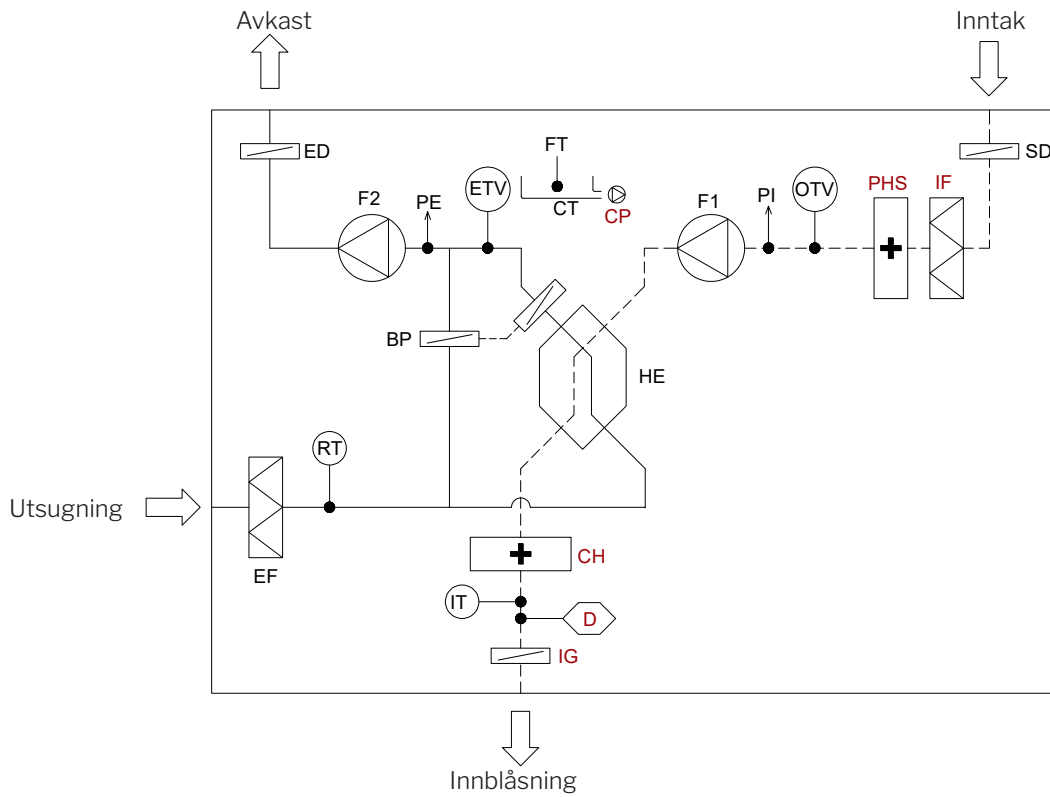


## AM 1000



### Komponentbetegnelse

BP	Bypass (motorstyrt)
CH	Ettervarmebatteri (tillegg)
CP	Kondenspumpe (tillegg)
CT	Kondensbeholder
D	Røyksensor (tillegg)
ED	Avtrekksspjeld (motorstyrt)
EF	Avtrekksfilter
ETV	Temperaturføler, avtrekk
FT	Flottør
F1	Tilluftsvifte
F2	Avtrekksvifte
HE	Motstrømsvarmeveksler
IF	Inntaksfilter (tillegg)
IG	Innblåsningsrist (motorstyrt) (tillegg)
IT	Temperaturføler, inntak
OVT	Temperaturføler, ute
PE	Flowmåling, avtrekksluft
PHS	Forvarmebatteri (tillegg)
PI	Flowmåling, inntak
RT	Temperaturføler, rom
SD	Inntaksspjeld (motorstyrt)